



KATALOG SCHWEIZ

KABELABDICHTUNGEN, ROHRABDICHTUNGEN, HAUSEINFÜHRUNGEN & EXTRA

Zwei Unternehmen, ein Ziel – die optimale Lösung

KABEL. ROHRE. HAUSEINFÜHRUNGEN: IMMER. SICHER. DICHT.



HAUFF-TECHNIK GMBH & CO. KG

Als einer der führenden europäischen Hersteller von Abdichtsystemen für Kabel, Rohre und Hauseinführungen schützt Hauff-Technik Gebäude vor eindringendem Wasser, Gas und Feuer.

Die innovativen Lösungen garantieren absolute Dichtheit, effiziente Wirtschaftlichkeit, Anwenderfreundlichkeit und Langlebigkeit in Bauwerken aller Art. Vom Einfamilienhaus über unterschiedliche Baugewerke, bis hin zu grossen Infrastrukturprojekten wie Flughäfen und Kraftwerken.

Zu den Kunden zählen Energieversorger, Stadtwerke, Hauff-Partner, Bauunternehmen, Telekommunikationsunternehmen sowie die Industrie. Aber auch Architekten, Planer und private Bauherren vertrauen auf die Erfahrung und Kompetenz von Hauff-Technik. Ihnen allen bieten wir die passende Lösung für ihre spezielle Herausforderung, ob nun aus unserem umfassenden Produktprogramm oder aber als Sonderanfertigung nach Mass.

HAUFF-TECHNIK SWISS AG

Mit der neuen Niederlassung in Oensingen im Kanton Solothurn verstärkt Hauff-Technik seine Präsenz in der Schweiz. Ab 1. Januar 2018 startet das operative Geschäft.

Mit der Gründung der Hauff-Technik Swiss AG baut das im deutschen Hermaringen ansässige Unternehmen Hauff-Technik GmbH & Co. KG seine Präsenz im internationalen Umfeld weiter aus.

Das Team um Sascha Lüthi, der die Position des Geschäftsführers übernimmt, hat am Standort Oensingen die Strukturen geschaffen, um die Beschaffungsplattform für den Schweizer Markt attraktiv zu gestalten.

Aufgrund der geographisch günstigen Lage bildet die Schweizer Landesgesellschaft eine ideale Basis, um in dieser dynamischen Region nahe am Kunden zu sein und den bestmöglichen Kundenservice bieten zu können.

Um unseren Schweizer Kunden den bestmöglichen Service bieten zu können, wird das umfangreiche Produktportfolio von Hauff-Technik auf der eigens an den Schweizer Markt angepassten Website www.hauff-technik.ch um Produkte und Informationen ergänzt, die auf spezielle landesspezifische Anforderungen abgestimmt sind.



WAS IST RADON?

Radon ist ein im Boden entstehendes natürliches radioaktives Edelgas. Radon entsteht als Teil der Uranzerfallsreihe. Uran ist überall im Untergrund vorhanden. Beim natürlichen Zerfall von Uran entsteht unter anderem Radium und daraus Radon.

WIE RADON INS HAUS GELANGT.

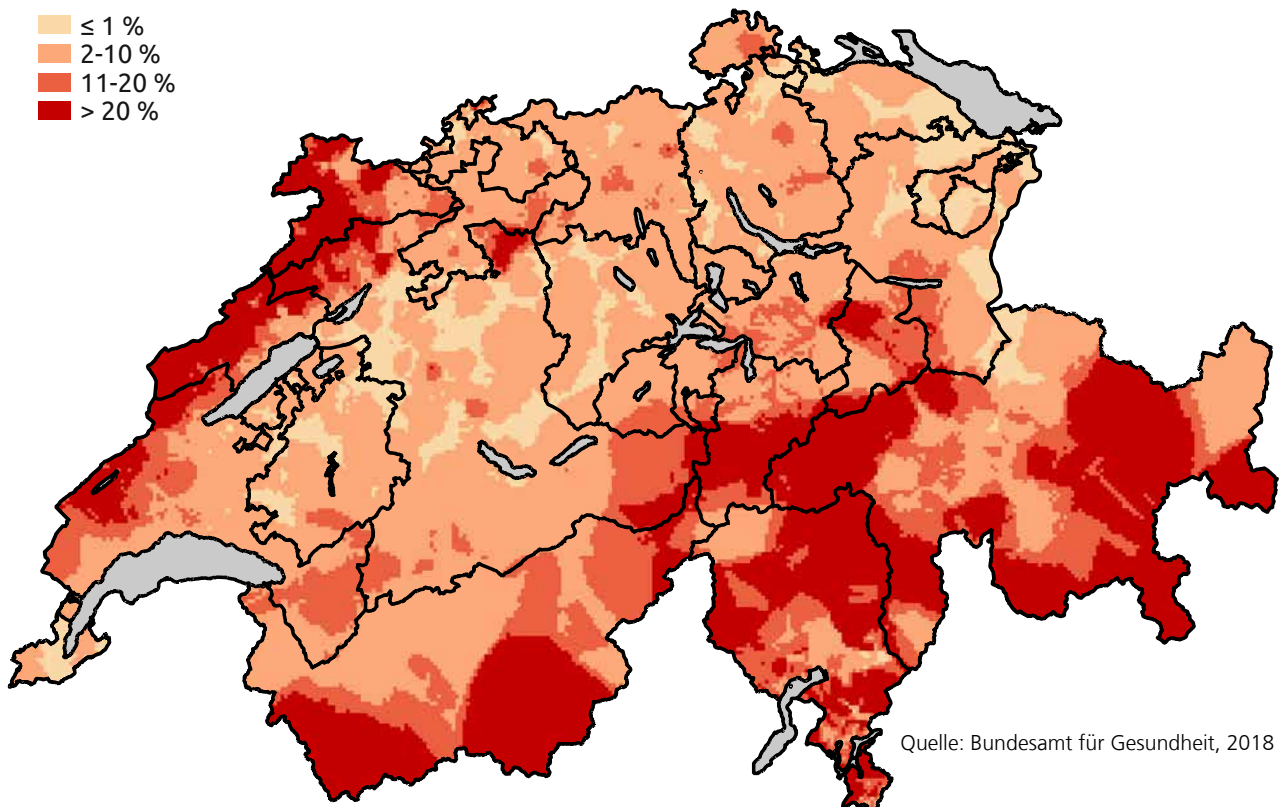
Hauptverantwortlich für den Transport des Radons aus dem Boden ins Hausinnere ist der „Kamineffekt“. Warme Luft, die im Haus aufsteigt, bewirkt im Keller und den untersten Stockwerken einen kaum spürbaren Unterdruck; dadurch entsteht eine Sogwirkung. Diese Sogwirkung kann durch Ventilatoren oder Cheminées verstärkt werden.

WIR SIND BEREIT FÜR DIE RADONABDICHTUNG.

Unsere EPDM Gummi Mischung (ab 30 mm Breite) und die ABS Materialien (3 mm Dicke) sind radondicht und entsprechend geprüft.

Die Produkte mit Radondichtigkeit sind nachfolgend im Katalog mit dem blauen Logo gekennzeichnet. Bei Neubauten und bei Sanierungen können wir entsprechende Produkte anbieten, fragen sie uns einfach an.

Wir stehen ihnen sehr gerne zur Verfügung.



Viele unserer Produkte erfüllen die Kriterien für den Schutz des gesundheitsgefährdenden Gases. Wir beraten Sie zu diesem wichtigen Thema.

Highlights und Neuigkeiten PRODUKTÜBERSICHT



HSI90 KMA - ELASTISCH, STABIL UND STRESSFREI!

Die bewährte KMA Technik der HSI150 KMA wird in Kürze auch für die HSI90 erhältlich sein.

Die HSI90 KMA eignet sich für den direkten Anschluss von Kabelschutzrohren (außenseitig) und zum Anschluss von Systemabdichtungen für Kabel (innenseitig).

Die klappbare Manschettentechnik bietet dabei eine erhöhte Einstecktiefe und eine zusätzliche Anzugsicherung durch das Spannband.

Mit der Einfach-Dichtpackung mit klappbarer Gummimanschette können Kabelschutzrohre mit einem Außendurchmesser von 63 mm (K55), 72 mm und 92 mm angeschlossen werden.

HAUSANSCHLUSS-SET K55/X – ABDICHTUNG MIT SYSTEM

Das Hausanschluss-Set K55 eignet sich als Hauseinführung für Kommunikationsanschlüsse.

Die Dichtpackung HSI 90 KCH K55/X stellt eine wasserdichte Durchführung in der Kellerwand her und ermöglicht einen direkten Anschluss des Rohrs K55 auf der Außenseite.

Mit der Standardringraumdichtung HRD80 SGi 1x4,6-10,6 + 1x10-33 b40 A2/EPDM können alle gängigen Kommunikationskabel, Pipes, sowie Stromkabel und Tubes abgedichtet werden.

Der Pressring wird versetzt montiert, was die Einhaltung der Biegeradien der Kabel/Pipes/Tubes einfacher macht.



DER NEUE HAUFF-MAUERKRAGEN KG-FIX

Der Wassersperflansch dient zum druckwasserdichten Einbinden von Abwasserrohren in Bodenplatten und kann werkzeuglos und schnell montiert werden. Dies ganz ohne Briden.

Jetzt in 3 Größen: KGF110, KGF125 und KGF160 erhältlich!



INHALTSVERZEICHNIS

- **KABELDURCHFÜHRUNGEN 90**
 - Dichtpackungen und Kunststoffflansch..... 6 – 15
 - Systemdeckel für Kabel 16 – 17
 - Systemdeckel für die Anbindung
von Kabelschutzrohren 18 – 19

- **KABELDURCHFÜHRUNGEN 150**
 - Dichtpackungen und Kunststoffflansch 20 – 29
 - Systemdeckel und Systemabdichtungen
für Kabel 30 – 39
 - Systemdeckel für die Anbindung
von Kabelschutzrohren 40 – 41
 - Kabeleinführungssystem 42 – 43

- **RINGRAUMDICHUNGEN FÜR KABEL**
 - Standard-Ringraumdichtungen 44 – 49
 - Individuelle Ringraumdichtungen 50 – 55

- **RINGRAUMDICHUNGEN FÜR ROHRE**
 - Standard-Ringraumdichtungen 56 – 63

- **ZUBEHÖR..... 64 – 65**

- **FUTTERROHRE**
 - Standard-Futterrohre 66 – 75
 - Flansch-Futterrohre 76 – 83
 - Flansch-Futterrohre/Ringraumdichtungen ... 84 – 85

- **ABWASSERDURCHFÜHRUNGEN**
 - Bodeneinführungen 86 – 89
 - Wandeneinführungen 90 – 91

- **ERDUNGEN**
 - Erdungsdurchführungen 92 – 99
 - Erdungsfestpunkte 100 – 103
 - Zubehör 104 – 105

- **EXTRA**
 - Flachdachdurchführungen 106 – 107
 - Zubehör Bodendurchführungen 108 – 109

- **EINZELHAUSEINFÜHRUNGEN –
OFFENE BAUWEISE**
 - Wandeneinführung, Harz-Injektionssystem.. 110– 111

DICHTPACKUNGEN UND KUNSTSTOFFFLANSCH

EINFACH-DICHTPACKUNG ZUM EINBETONIEREN

Eigenschaften und technische Daten:

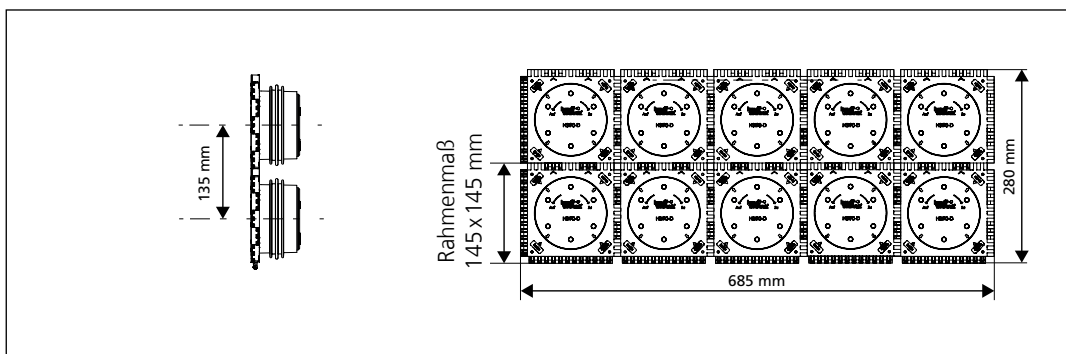
- WU-Beton Beanspruchungsklasse 1, Beanspruchungsklasse 2
- einseitige Anschlussmöglichkeit für Systemabdichtung
- Mindestwandstärke 70 mm
- individuell für jede Wandstärke ≥ 70 mm lieferbar
- Paketbildung durch Rahmenstecksystem vor Ort
- druckdichter Verschlussdeckel
- 2,0 bar druckdicht nach dem Betonieren



EINFACH-DICHTPACKUNG MIT STECKMUFFE ZUM EINBETONIEREN


Eigenschaften und technische Daten:



- WU-Beton Beanspruchungsklasse 1, Beanspruchungsklasse 2
- einseitige Anschlussmöglichkeit für Systemabdichtung sowie integrierte Steckmuffe zum Anschluss glatter Kabelschutzrohre
- keine zusätzlichen Rohranschlusskomponenten notwendig
- auch nach erfolgtem Leerrohranschluss absolut gas- und wasserdicht durch druckdichten Verschlussdeckel



Bestellbeispiel als Paket 2x5 für Wandstärke 200 mm
Best.-Bez.: HSI90 2x5 K2/200

DICHTPACKUNGEN UND KUNSTSTOFFFLANSCH

HSI90 – DICHTPACKUNG		
Abbildung	Best.-Bez.	Artikelnummer
Einfach-Dichtpackung ab Wandstärke 70 mm		
	HSI90 1x1 K200	2210000070
	HSI90 1x1 K250	2210000071
	HSI90 1x1 K300	2210000072
	HSI90 1x1 K350	2210000073
	HSI90 1x1 K400	2210000074

HSI90 KCH – KABELDURCHFÜHRUNG				
Abbildung	Geeignet für Wandstärke (mm)	max. möglicher Anwendungsbereich Medienrohr \varnothing_a (mm)	Best.-Bez.	Artikelnummer
Einfach-Dichtpackung mit Steckmuffe				
	120	72	HSI90 1x1 KCH72x60/120	2210000001
	140	72	HSI90 1x1 KCH72x60/140	2210000002
	150	72	HSI90 1x1 KCH72x60/150	2210000003
	200	72	HSI90 1x1 KCH72x60/200	2210000004
	250	72	HSI90 1x1 KCH72x60/250	2210000005
	300	72	HSI90 1x1 KCH72x60/300	2210000006
	350	72	HSI90 1x1 KCH72x60/350	2210000007
	400	72	HSI90 1x1 KCH72x60/400	2210000008
	200	50	HSI90 KCH K40 50x4,6/200	2210000009
	250	50	HSI90 KCH K40 50x4,6/250	2210000010
	300	50	HSI90 KCH K40 50x4,6/300	2210000011
	200	63	HSI90 KCH K55 63x3,6/200	2210000012
	250	63	HSI90 KCH K55 63x3,6/250	2210000013
	300	63	HSI90 KCH K55 63x3,6/300	2210000014
	350	63	HSI90 KCH K55 63x3,6/350	2210000015
	120	92	HSI90 1x1 KCH92x80/120	2210000016
	140	92	HSI90 1x1 KCH92x80/140	2210000017
	150	92	HSI90 1x1 KCH92x80/150	2210000018
	200	92	HSI90 1x1 KCH92x80/200	2210000019
	250	92	HSI90 1x1 KCH92x80/250	2210000020
	300	92	HSI90 1x1 KCH92x80/300	2210000021
	350	92	HSI90 1x1 KCH92x80/350	2210000022



Passendes Zubehör wie z.B. den Gelenkschlüssel zur Demontage und Montage der Systemdeckel finden Sie auf Seite 64 und Folgende.



DICHTPACKUNGEN UND KUNSTSTOFFFLANSCH




EINFACH-DICHTPACKUNG MIT KLAPPBARER GUMMIMANSCHETTE

Eigenschaften und technische Daten:

- WU-Beton Beanspruchungsklasse 1, Beanspruchungsklasse 2
- zum Einbetonieren und Anschluss von Kabelschutzschläuchen
- durch die klappbare Manschettentechnik sind keine zusätzlichen Rohranschlusskomponenten notwendig
- gas- und wasserdicht

DICHTPACKUNGEN UND KUNSTSTOFFFLANSCH

NEU
bald erhältlich

HSI90 KMA – DICHTPACKUNG			
Abbildung	min. Rohr- \varnothing_a (mm)	max. Rohr- \varnothing_a (mm)	Best.-Bez.
Einfach-Dichtpackung mit klappbarer Gummimanschette zum Einbetonieren und Anschluss der glatten Kabelschutzrohre			
	55	65	HSI90 1x1 KMA65/X
	64	74	HSI90 1x1 KMA74/X
	84	94	HSI90 1x1 KMA94/X

X = Wandstärke (mm)

DICHTPACKUNGEN UND KUNSTSTOFFFLANSCH

HAUSEINFÜHRUNG HSI90 KCH K55 MIT PRESSRING ALS SET

Eigenschaften und technische Daten:

- einbetoniert und längswasserdicht
- erhältlich für Wandstärken 200, 250 und 300 mm
- Rohr K55 kann direkt aussenseitig angeschlossen werden
- auch nach erfolgtem Leerrohranschluss gas- und wasserdicht durch druckdichten Verschlussdeckel
- Pressring HRD 80 SGi-1/4,6-10,6-10-33 ist für alle Anwendungen der Kommunikation geeignet
- einfacher Einbau des Pressringes mit integriertem Tiefenanschlag
- einfacher Biegeradius, da HRD 80 SGi im Rohr versetzt montiert wird



Hausanschluss-Set K55

Kabeldurchführungen 90

DICHTPACKUNGEN UND KUNSTSTOFFFLANSCH

HAUSEINFÜHRUNG HSI90 KCH K55 MIT PRESSRING ALS SET				
Abbildung	Geeignet für Wandstärke (mm)	Dichtpackung innen mm Ø	Best.-Bez.	Artikelnummer
Hausanschluss-Set bestehend aus: 1 x HSI90 KCH K55/X, X = Wandstärke 1 x Standardringraumdichtung HRD80 SGi 1x4,6-10,6 + 1x10-33 b40 A2/EPDM				
	200	72	Hausanschluss-Set K55/200	2210000100
	250	72	Hausanschluss-Set K55/250	2210000101
	300	72	Hausanschluss-Set K55/300	2210000102

DICHTPACKUNGEN UND KUNSTSTOFFFLANSCH

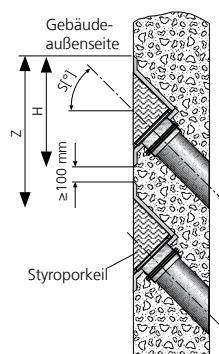
EINFACH-SCHRÄGDICHTPACKUNG ZUM EINBETONIEREN

Eigenschaften und technische Daten:



- WU-Beton Beanspruchungsklasse 1, WU-Beton Beanspruchungsklasse 2
- für schräg geführte Kabeldurchgänge aus jeder Richtung und einen optimalen Biegeradius beim Einführen und Abdichten der Kabel bzw. beim Anschluss von Kabelschutzrohren
- einseitige Anschlussmöglichkeit für Systemabdichtung
- Paketbildung ab Werk (einreihig)
- gas- und wasserdicht bis 2,0 bar



2x HSI90 1xZ K S45°/X
Einfach-Schrägdichtpackung



DICHTPACKUNGEN UND KUNSTSTOFFFLANSCH

HSI90 1xz K S_°/X			
Abbildung	Schräge (Grad)	Mindestwandstärke (mm)	Best.-Bez.
Einfach-Schrägdichtpackung S30°, z = Reihen nebeneinander			
	30°	190	HSI90 1xz K S30°/X
Einfach-Schrägdichtpackung S45°, z = Reihen nebeneinander			
	45°	200	HSI90 1xz K S45°/X

X = Wandstärke (mm)

Die Artikelnummern, GTINs und Preise erhalten sie auf Anfrage.

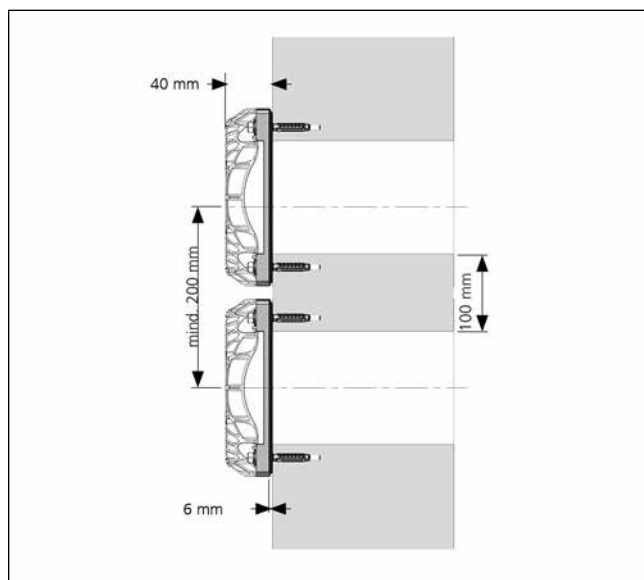
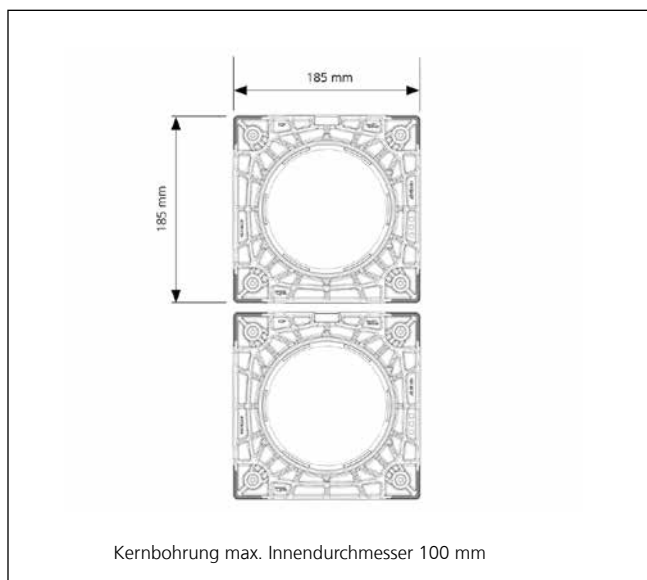
Die Mindestbetonabdeckung von 200 mm nach WU-Richtlinie (Merkblatt H10) wird bei der Schrägdichtpackung HSI90 K S30° erst ab einer Wandstärke von 300 mm (S45° – 350 mm) erreicht.

DICHTPACKUNGEN UND KUNSTSTOFFFLANSCH

KUNSTSTOFFFLANSCH ZUM NACHTRÄGLICHEN ANDÜBELN

Eigenschaften und technische Daten:

- WU-Beton Beanspruchungsklasse 1, Beanspruchungsklasse 2
- DIN 18533 W1.1-E, W1.2-E, W2.1-E
- mit integrierter Wasserwaage
- geprüfte Lösung zum Einsatz bei Frischbetonverbundsystemen
- einseitige Anschlussmöglichkeit für Systemabdichtung (z.B. Kabelschutzrohranschluss oder Kabelabdichtung)
- Montage an Containerwände möglich
- formschlüssige Flächendichtung
- Kernbohrungen max. Ø: 100 mm
- gas- und wasserdicht bis 2,5 bar




Kunststoffflansch HSI90 DFK

DICHTPACKUNGEN UND KUNSTSTOFFFLANSCH



HSI90 – KUNSTSTOFFFLANSCH		
Abbildung	Best.-Bez.	Artikelnummer
Kunststoffflansch inklusive Befestigungselemente aus A4 und Dichtringe für Betonwände		
	HSI90 DFK	3030466887

Kabeldurchführungen

OPTIONALES ZUBEHÖR		
Artikel	Best.-Bez.	Artikelnummer
290 ml Kartusche Farbe grau Elastische Dichtmasse zur Optimierung der Wandoberfläche in Kombination mit Dichtflanschen		
	EGO SMP805	5020050084

Kabeldurchführungen 90

SYSTEMDECKEL FÜR KABEL

VERSCHLUSSDECKEL FÜR NICHT BELEGTE DICHTPACKUNGEN UND ALUFLANSCH

Eigenschaften und technische Daten:

- zum druckdichten Verschluss nicht belegter Dichtpackungen und Aluflansche HSI90
- Verschlussdeckel aus ABS mit Dichtung aus EPDM
- einfache Montage im Bajonettsystem
- gas- und wasserdicht bis 2,0 bar

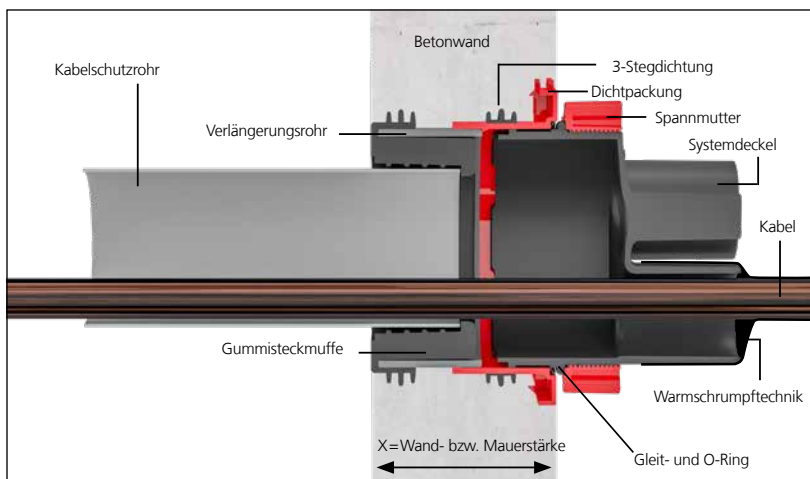
SYSTEMDECKEL KABELABDICHTUNG MIT WARMSCHRUMPFTECHNIK

Eigenschaften und technische Daten:

- großer Anwendungsbereich
- einfache Montage durch Bajonettsystem
- inklusive Zentrierband bei HSI90 D1x75 WS und KS
- unbelegte Durchgänge können mit Verschlussstopfen VS 20 bzw. VS 32/34 verschlossen werden
- auch in Kaltschrumpftechnik lieferbar
- UV- und ozonbeständig
- trafoölbeständig



Stationseinführung: Niederspannungskabel abgedichtet mit HSI90 D1x75 WS und HSI90 D3x32 WS



Schnitt durch die Wand

INDIVIDUELLE RINGRAUMDICHTUNG

Eigenschaften und technische Daten:




- geteilte Dichtung zur nachträglichen Montage
- entsprechend Einbausituation millimetergenau lieferbar
- Mehrfachbelegung möglich
- abgestufte Ringraumdichtung mit überdeckendem Flansch
- gas- und wasserdicht bis 2,5 bar


Kabeldurchführungen 90

SYSTEMDECKEL FÜR KABEL

Kabeldurchführungen

HSI90 – VERSCHLUSSDECKEL			
Abbildung	Anwendung	Best.-Bez.	Artikelnummer
Verschlussdeckel			
	Blindverschluss	HSI90 DS	2205010010

HSI90 – SYSTEMDECKEL WARMSCHRUMPFTECHNIK UND KALTSCHRUMPFTECHNIK			
Abbildung	Anwendungsbereich Kabel-/Rohr-Ø (mm)	Best.-Bez.	Artikelnummer
Systemdeckel mit 1 Stutzen inklusive und 1 Stück Thermomuffe 1 Stück Zentrierband			
	25 – 72	HSI90 D1x75 WS	3030300089
	15 – 40	HSI90 D1x75/R15-40 WS	2206040009
	38 – 72	HSI90 D1x75 KS	2206040005
Systemdeckel mit 3 Stutzen inklusive 3 Stück Thermomuffen			
	12 – 30	HSI90 D3x32 WS	3030300090
	19 – 30	HSI90 D3x32 KS	2206050060
Systemdeckel mit 6 Stutzen inklusive 6 Stück Thermomuffen			
	8 – 18	HSI90 D6x20 WS	3030300091
	14 – 18	HSI90 D6x20 KS	2206050070

HRD – INDIVIDUELLE RINGRAUMDICHTUNG ZUR EINBAU IN DER DICHTPACKUNG HSI 90		
Abbildung	Best.-Bez.	Artikelnummer
Dichtbreite 60 mm, geteilt, mit überdeckendem Flansch, z = Anzahl der Kabel, d = Kabeldurchmesser		
	HRD94/83 GF zxd b60 A2/EPDM55	*

* Artikelnummer auf Anfrage.



Passendes Zubehör wie z.B. Verschlussstopfen für unbelegte Öffnungen, Zentrierbänder oder Reparaturmuffen finden Sie auf Seite 64 und Folgende



SYSTEMDECKEL FÜR DIE ANBINDUNG VON KABELSCHUTZROHREN


SYSTEMDECKEL MIT MANSCHETTENTECHNIK FÜR GLATTE KABELSCHUTZROHRE

Eigenschaften und technische Daten:

- flexibel einsetzbar für glatte und gewellte Rohre
- patentierte Clippingtechnik für die Abdichtung von gewellten Rohren (bitte Rohrtyp und Rohrhersteller angeben)
- mechanisch stabile, elastische Anschlussverbindung mit speziellen Systemmanschetten und Spannbändern aus A4
- mit Edelstahlspannbändern
- bis 0,5 bar druckdicht, in Abhängigkeit des verwendeten Schutzrohres

Kabeldurchführungen 90

SYSTEMDECKEL FÜR DIE ANBINDUNG VON KABELSCHUTZROHREN

HSI90 – MANSCHETTENTECHNIK FÜR GLATTE ROHRE				
Abbildung	Rohr \varnothing_a (mm)	Anwendungsbereich \varnothing_a (mm)	Best.-Bez.	Artikelnummer
Systemdeckel für glatte Rohre				
	75	75-90	HSI90 M75 GR	2206040015
	90	90-102	HSI90 MA90 GR	2206040018
	110	90-110	HSI90 MA110 GR	2206040020

DICHTPACKUNGEN UND KUNSTSTOFFFLANSCH

KABELDURCHFÜHRUNG MIT ROHRANSCHLUSSMUFFE FÜR DEN ANSCHLUSS AN PE ROHRE

Eigenschaften und technische Daten:

- Einseitige Anschlussmöglichkeit für Systemabdichtung sowie integrierte Gummisteckmuffe
- zum Anschluss glatter Kabelschutzrohre
- keine zusätzlichen Rohranschlusskomponenten notwendig
- auch nach erfolgtem Leerrohranschluss absolut gas- und wasserdicht durch druckdichten Verschlussdeckel
- mit integrierter Öse im Deckel für Einzugsschnurr



Anschluss des Kabeleinführungssystems KES MA150 D

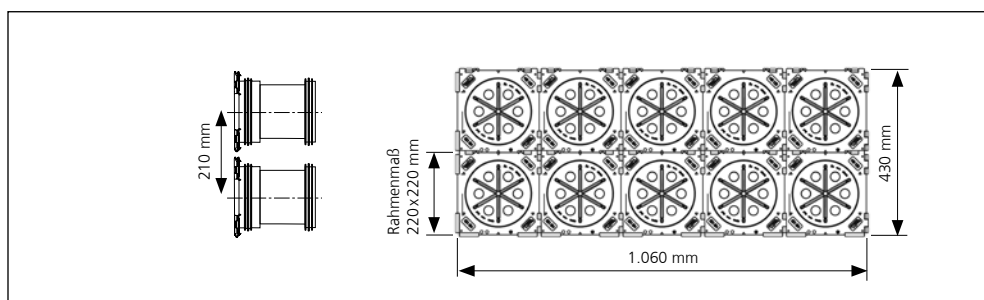


Abdichtung mit Systemdeckel HSI150 DG



EINFACH-DICHTPACKUNG MIT KLAPPBARER GUMMIMANSCHETTE


Eigenschaften und technische Daten:

- WU-Beton Beanspruchungsklasse 1, WU-Beton Beanspruchungsklasse 2
- neue klappbare Manschettenteknik bietet zusätzliche Auszugssicherung durch das Spannband
- bereits ab Wandstärke 120 mm lieferbar
- Druckdichtigkeit zum Beton durch 3-Stegdichtung; ab Wandstärke 150mm mit zwei 3-Stegdichtungen
- Qualitätssiegel: Dichtheit ab Werk. Kontrollmöglichkeit bei versehentlichem oder unbefugtem Öffnen des Verschlussdeckels stabiler Blinddeckel, Schalungshilfe und Schutzdeckel in einem
- einseitige Anschlussmöglichkeit für Systemabdichtung sowie integrierte Gummimanschette zum Anschluss glatter Kabelschutzrohre
- definierte Einstecktiefe des Kabelschutzrohrs durch den Anschlag in der Manschette
- verstärkter Halt durch die „erhöhte“ Einstecktiefe, auch bei einer Auslenkung des Schutzrohres
- gas- und wasserdicht



DICHTPACKUNGEN UND KUNSTSTOFFFLANSCH

HSI150 KCH – KABELDURCHFÜHRUNG				
Abbildung	Geeignet für Wandstärke (mm)	max. möglicher Anwendungsbereich Medienrohr \varnothing_a (mm)	Best.-Bez.	Artikelnummer
Einfach-Dichtpackung mit Steckmuffe				
	120	112	HSI150 1x1 KCH112x100 /120	2210000023
	140	112	HSI150 1x1 KCH112x100 /140	2210000024
	150	112	HSI150 1x1 KCH112x100 /150	2210000025
	200	112	HSI150 1x1 KCH112x100 /200	2210000026
	250	112	HSI150 1x1 KCH112x100 /250	2210000027
	300	112	HSI150 1x1 KCH112x100 /300	2210000028
	350	112	HSI150 1x1 KCH112x100 /350	2210000029
	400	112	HSI150 1x1 KCH112x100 /400	2210000030
	120	132	HSI150 1x1 KCH132x120 /120	2140200250
	140	132	HSI150 1x1 KCH132x120 /140	2210000032
	150	132	HSI150 1x1 KCH132x120 /150	2210000033
	200	132	HSI150 1x1 KCH132x120 /200	2210000034
	250	132	HSI150 1x1 KCH132x120 /250	2210000035
	300	132	HSI150 1x1 KCH132x120 /300	2210000036
	350	132	HSI150 1x1 KCH132x120 /350	2210000037
	400	132	HSI150 1x1 KCH132x120 /400	2210000038

HSI150 KMA – KABELDURCHFÜHRUNG				
Abbildung	Geeignet für Wandstärke (mm)	max. möglicher Anwendungsbereich Medienrohr \varnothing_a (mm)	Best.-Bez.	Artikelnummer
Einfach-Dichtpackung mit Steckmuffe				
	120	163	HSI150 1x1 KMA163/120	3030319966
	140	163	HSI150 1x1 KMA163/140	3030319967
	150	163	HSI150 1x1 KMA163/150	3030319968
	200	163	HSI150 1x1 KMA163/200	3030319969
	250	163	HSI150 1x1 KMA163/250	3030319971
	300	163	HSI150 1x1 KMA163/300	3030319972
	350	163	HSI150 1x1 KMA163/350	3030319973
	400	163	HSI150 1x1 KMA163/400	3030319974



Passendes Zubehör wie z.B. Abstandhalter zum Vergrößern des Achsabstandes auf 250 mm finden Sie auf Seite 64 und Folgende.



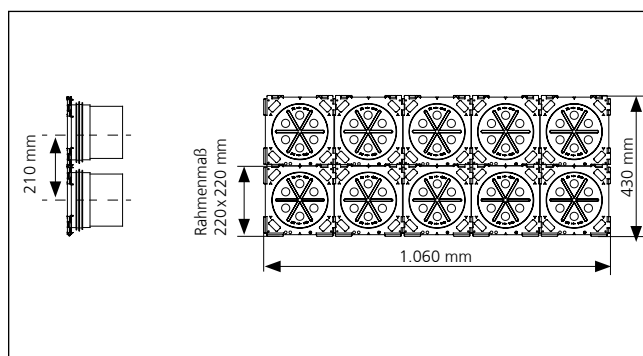
EINFACH-DICHTPACKUNG ZUM EINBETONIEREN

Eigenschaften und technische Daten:

- WU-Beton Beanspruchungsklasse 1, Beanspruchungsklasse 2
- einseitige Anschlussmöglichkeit für Systemabdichtung
- Mindestwandstärke 70 mm
- doppelte Sicherheit durch Verschlussdeckel und Sicherheitsdeckel zum Einschlagen bei Wandstärken 70 – 150 mm (10 mm-Schritte)
- individuell für jede Wandstärke ≥ 150 mm lieferbar
- Paketbildung durch Rahmenstecksystem vor Ort
- 2,5 bar druckdicht nach dem Betonieren



Doppeldichtpackung HSI150 als Paket



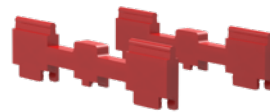
Bestellbeispiel als Paket 2x5 für Wandstärke 200 mm.
Best.-Bez.: HSI150 2x5 K2/200

DICHTPACKUNGEN UND KUNSTSTOFFFLANSCH

HSI150 – DICHTPACKUNG		
Abbildung	Best.-Bez.	Artikelnummer
Einfach-Dichtpackung ab Wandstärke 70 mm		
	HSI150 1x1 K/200 CH	2210000086
	HSI150 1x1 K/250 CH	2210000087
	HSI150 1x1 K/300 CH	2210000088
	HSI150 1x1 K/350 CH	2210000089
	HSI150 1x1 K/400 CH	2210000090



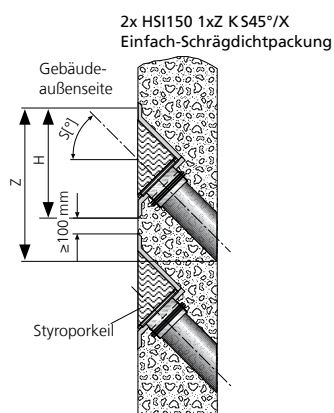
Passendes Zubehör wie z.B. einen Abstandhalter zum Vergrößern des Achsabstandes auf 250 mm oder den Gelenkschlüssel zur Demontage und Montage der Systemdeckel finden Sie auf Seite 64 und Folgende.



EINFACH-SCHRÄGDICHTPACKUNG ZUM EINBETONIEREN

Eigenschaften und technische Daten:

- WU-Beton Beanspruchungsklasse 1, WU-Beton Beanspruchungsklasse 2
- für schräg geführte Kabeldurchgänge aus jeder Richtung. Sie ermöglicht einen optimalen Biegeradius
- einseitige Anschlussmöglichkeit für Systemabdichtung
- Paketbildung ab Werk möglich (einreihig)
- gas- und wasserdicht bis 2,5 bar



DICHTPACKUNGEN UND KUNSTSTOFFFLANSCH

HSI150 1xz K S_°/X				
Abbildung	Schräge (Grad)	Mindestwandstärke (mm)	Best.-Bez.	Artikelnummer
Einfach-Schrägdichtpackung S30°, z = Reihen nebeneinander				
	30°	180	HSI150 1xz K S30°/X	*
Einfach-Schrägdichtpackung S45°, z = Reihen nebeneinander				
	45°	210	HSI150 1xz K S45°/X	*

Die Mindestbetonabdeckung von 200 mm nach WU-Richtlinie (Merkblatt H10) wird bei der Schrägdichtpackung HSI150 K S30° erst ab einer Wandstärke von 350 mm (S45° – 400 mm) erreicht.

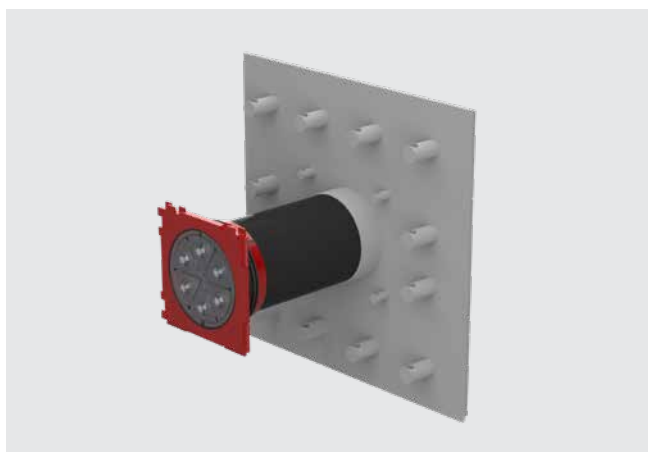
* Artikelnummer auf Anfrage.

DICHTPACKUNGEN UND KUNSTSTOFFFLANSCH

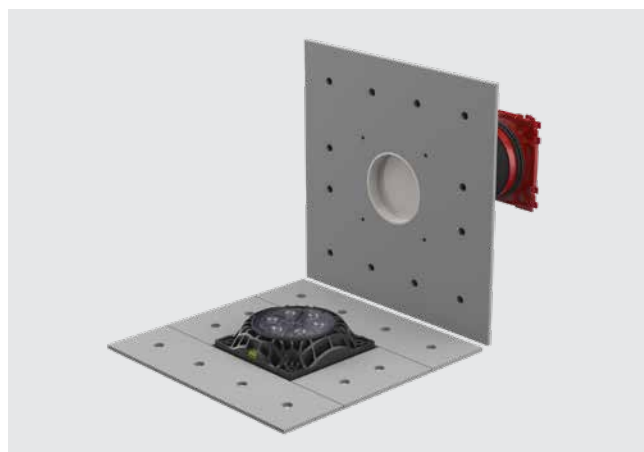
DOPPEL-DICHTPACKUNG ZUM EINBETONIEREN, FÜR SCHWARZE WANNE MIT FEST-/LOSFLANSCH

Eigenschaften und technische Daten:

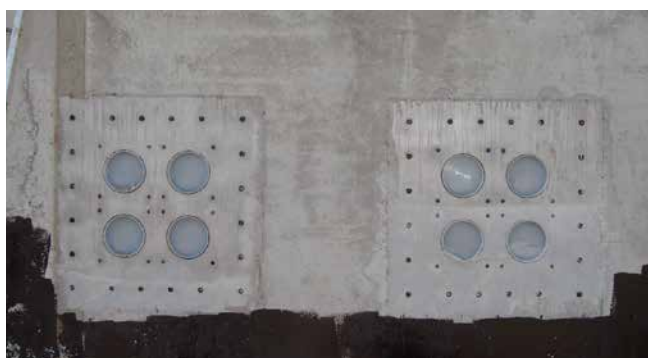
- DIN 18533 W2.1-E, W2.2-E
- Fest-/Losflansch und Befestigungselemente aus Edelstahl A2 oder A4
- Dichtflansch aus Kunststoff als Anschlussmöglichkeit für Systemabdichtung
- als Paket mit mehreren Durchführungen neben- und übereinander lieferbar
- Achsabstand bei Paketanordnung 250 mm je weiterer Durchführung



Doppel-Dichtpackung HSI150 1x1 FLFE/X zum Einbetonieren (Rückseite)



Doppel-Dichtpackung HSI150 1x1 FLFE/X (Vorderansicht)
Fest-/Losflansch zum Einbetonieren mit Dichtflansch zum Anschluss
von Systemabdichtungen



Festflansch der Doppel-Dichtpackung HSI150 2x2 FLFE/X einbetoniert

DICHTPACKUNGEN UND KUNSTSTOFFFLANSCH

HSI150 FLFE/X – DOPPEL-DICHTPACKUNG		
Abbildung	Best.-Bez.	Artikelnummer
Fest-/Losflansch zum Einbetonieren für schwarze Wanne HSI150 YxZ FLFE/X Y = Reihen übereinander, Z = Reihen nebeneinander, X = Wandstärke (mm)		
	Individuell**	-*
HSI150 1x1 FLFE/X, Y = 1, Z = 1, X = individuell		
	HSI150 1x1 FLFE/X	-*
HSI150 1x2 FLFE/X, Y = 1, Z = 2, X = individuell		
	HSI150 1x2 FLFE/X	-*
HSI150 1x3 FLFE/X, Y = 1, Z = 3, X = individuell		
	HSI150 1x3 FLFE/X	-*

*Artikelnummer auf Anfrage.

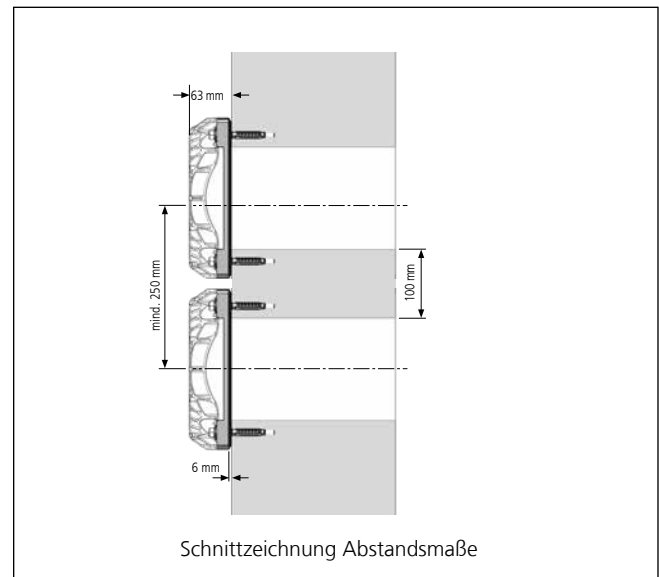
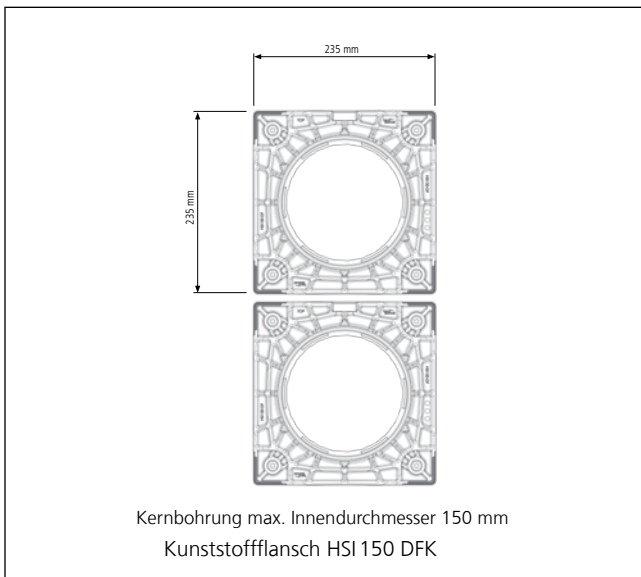
** Auf Anfrage als Paket mit mehreren Durchführungen neben- und übereinander lieferbar.

DICHTPACKUNGEN UND KUNSTSTOFFFLANSCH

KUNSTSTOFFFLANSCH ZUM NACHTRÄGLICHEN ANDÜBELN

Eigenschaften und technische Daten:

- WU-Beton Beanspruchungsklasse 1, Beanspruchungsklasse 2
- DIN 18533 W1.1-E, W1.2-E, W2.1-E
- Flansch aus glasfaserverstärktem Polyamid mit integrierter Wasserwage
- formschlüssige Flächendichtung aus EPDM
- hohe Kraftaufnahme durch Hochleistungskunststoff, meereswasserbeständig
- Kernbohrung max Ø 150 mm
- Befestigungselemente aus Edelstahl A4 inklusive Dichtringe gegen eindringendes Wasser
- Montage an Containerwände möglich
- Anschlussmöglichkeit für Systemabdichtung



Mehrfachanordnung HSI150 DFK




HSI150 DFK Kunststoffflansch



HSI150 DFK mit transparentem Deckel

DICHTPACKUNGEN UND KUNSTSTOFFFLANSCH

HSI150 – KUNSTSTOFFFLANSCH		
Abbildung	Best.-Bez.	Artikelnummer
Kunststoffflansch inklusive Befestigungselemente aus A4 und Dichtringe für Betonwände		
	HSI150 DFK	2118010020

OPTIONALES ZUBEHÖR		
Artikel	Best.-Bez.	Artikelnummer
290 ml Kartusche Farbe grau Elastische Dichtmasse zur Optimierung der Wandoberfläche in Kombination mit Dichtflanschen		
	EGO SMP805	5020050084

SYSTEMDECKEL UND SYSTEMABDICHTUNGEN FÜR KABEL

VERSCHLUSSDECKEL FÜR NICHT BELEGTE DICHTPACKUNGEN UND KUNSTSTOFFFLANSCH

Eigenschaften und technische Daten:

- zum druckdichten Verschluss nicht belegter Dichtpackungen und Kunststoffflansche HSI150
- Verschlussdeckel aus ABS mit Dichtung aus TPE
- einfache Montage im Bajonettsystem
- gas- und wasserdicht bis 2,5 bar

SYSTEMDECKEL KABELABDICHTUNG MIT WARMSCHRUMPFTECHNIK

Eigenschaften und technische Daten:

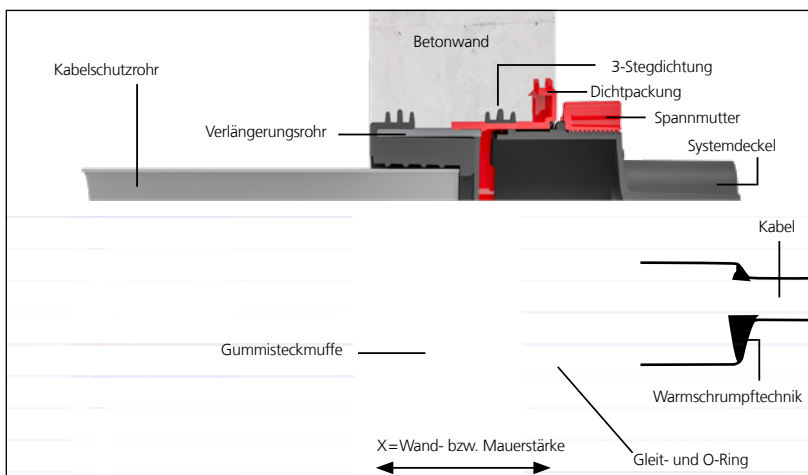
- großer Anwendungsbereich
- einfache Montage durch Bajonettsystem
- inklusive Zentrierband bei HSI150 D1x80 WS und HSI150 D3x58 WS
- unbelegte Durchgänge können mit Verschlussstopfen VS 32/34 bzw. VS 58/60 verschlossen werden
- auch in Kaltschrumpftechnik lieferbar
- UV- und ozonbeständig
- trafoölbeständig



Stationseinführung: Niederspannungskabel abgedichtet mit HSI150 D1x80 WS




Zentrierband im Systemdeckelstutzen des HSI150 D3x58 WS





Schnitt durch die Wand

SYSTEMDECKEL UND SYSTEMABDICHTUNGEN FÜR KABEL

HSI150 – VERSCHLUSSDECKEL			
Abbildung	Anwendung	Best.-Bez.	Artikelnummer
Transparenter Verschlussdeckel			
	Blindverschluss	HSI150 DTS	2102100080

HSI150 – SYSTEMDECKEL WARMSCHRUMPFTECHNIK UND KALTSCHRUMPFTECHNIK			
Abbildung	Anwendungsbereich Kabel-/Rohr-Ø (mm)	Best.-Bez.	Artikelnummer
Systemdeckel mit 1 Stutzen inklusive 1 Stück Schrumpfmuffen und 1 Stück Zentrierband			
	25 – 78	HSI150 D1x80 WS	2101100010
	15 – 40	HSI150 D1x80/R15-40 WS	2101100018
	38 – 70	HSI150 D1x80/S250 WS	2101100019
	65 – 100	HSI150 D1x110 WS	2101100075
	70 – 115	HSI150 D1x125 WS	2101100082
	70 – 130	HSI150 D1x140 WS	2101100090
	38 – 78	HSI 150-D1/80 KS	2102100010

Systemdeckel mit 3 Stutzen inklusive 3 Stück Schrumpfmuffen und 1 Stück Zentrierband			
	22 – 56	HSI150 D3x58 WS	3030300082
	32 – 56	HSI150 D3x58 KS	2102100041

Systemdeckel mit 7 Stutzen inklusive 7 Stück Schrumpfmuffen			
	12 – 31	HSI150 D7x33 WS	3030300083
	19 – 31	HSI150 D7x33 KS	2102100051



Passendes Zubehör wie z.B. Verschlussstopfen für unbelegte Öffnungen, Zentrierbänder oder Reparaturmuffen finden Sie Seite 64 und Folgende.



GETEILTER SYSTEMDECKEL FÜR DIE NACHTRÄGLICHE ABDICHTUNG

Eigenschaften und technische Daten:

- geteilte Dichtung zur nachträglichen Montage
- individuelle Anpassung auf die verlegten Kabelquerschnitte vor Ort
- beschriftete Segmentringe
- Blindstopfen bei HSI150 DG 3x24-54 und HSI150 DG 6x10-36 sind im Lieferumfang enthalten
- Trafoöldichtheit, geprüft über 90 Tage-KIWA-Institut
- Pressplatten aus Polyamid 6.6 mit Glasfaseranteil 30 %
- Schrauben und Muttern aus Edelstahl A4
- 2,5 bar druckdicht



Abdichtung von Niederspannungskabeln mit HSI150 DG 6x10-36



Verschiedene Montageschritte bei HSI150 DG 3x24-54



HSI150 DG: Beschriftung der Segmente mit dem Anwendungsbereich

SYSTEMDECKEL UND SYSTEMABDICHTUNGEN FÜR KABEL

HSI150 DG – SYSTEMDECKEL ZUR NACHTRÄGLICHEN MONTAGE			
Abbildung	Anwendungsbereich Kabel-/Rohr-\varnothing_a (mm)	Best.-Bez.	Artikelnummer
Geteilter Systemdeckel mit 1 Durchgang inklusive geteiltem Adapterring			
	36 – 70	HSI150 DG 1x36-70	2102200020
Geteilter Systemdeckel mit 1 Durchgang inklusive geteiltem Adapterring			
	70 – 112	HSI150 DG 1x70-112	2102200030
Geteilter Systemdeckel mit 3 Durchgängen inklusive geteiltem Adapterring und 3 Stück Blindstopfen			
	24 – 54	HSI150 DG 3x24-54	2102200000
Geteilter Systemdeckel mit 6 Durchgängen inklusive geteiltem Adapterring und 6 Stück Blindstopfen			
	10 – 36	HSI150 DG 6x10-36	2102200010

Pro Systemdeckel HSI150 DG im Lieferumfang enthalten: Gleitmittelstift GM, Cuttermesser, Reinigungstuch



Passendes Zubehör wie z.B. Pressplattenabdeckung oder das Werkzeugset zur Montage finden Sie auf Seite 64 und Folgende.



STANDARD RINGRAUMDICHTUNG MIT SEGMENTRINGTECHNIK



Eigenschaften und technische Daten

- gas- und wasserdicht
- Dichtbreite 40 mm
- geteilte Dichtung zur nachträglichen Montage
- Segmentringtechnik – individuelle Anpassung auf die verlegten Kabeldurchmesser vor Ort
- Gummiqualität EPDM
- Pressplatten Edelstahl rostfrei V2A (AISI 304L)
- stabile 5 mm Pressplatten



HRD150 SG 6x8-36 – flexible Anpassung auf die Kabeldurchmesser

SYSTEMDECKEL UND SYSTEMABDICHTUNGEN FÜR KABEL

HRD 150 – STANDARD-RINGRAUMDICHTUNG MIT SEGMENTRINGTECHNIK				
Abbildung	Anzahl Kabel	Anwendungsbereich Kabel-/Rohr-Ø_a (mm)	Best.-Bez.	Artikelnummer
Für den Einbau in HSI150*				
	3	22 – 54	HRD150/160 SG 3x22-54 b40 A2/EPDM55	2700106710
	6	8 – 35	HRD150/160 SG 6x8-35 b40 A2/EPDM55	2700106730
	9	6 – 25	HRD150/160 SG 9x6-25 b40 A2/EPDM55	2700106750
	4/6	8 – 30 / 4 – 16,5	HRD150/160 SG 4x8-30+6x4-16,5 b40 A2/EPDM55	2700106770
	1	12 – 75	HRD150/160 SG 1x12-75 b40 A2/EPDM55	2700106705
	1	75 – 110	HRD150/160 SG 1x75-110 b40 A2/EPDM55	2700106707

*Der passende Adapterring ist bereits im Lieferumfang enthalten.



Die passende Kernbohrungsversiegelung finden Sie unter Zubehör Seite 64 und Folgende.



SYSTEMABDICHTUNGEN FÜR MIKROROHRE



Eigenschaften und technische Daten:

- gas- und wasserdicht bis 2,5 bar
- Dichtbreite 60 mm
- geschlossene Dichtung für die Abdichtung von Mikrorohren
- für Kernbohrungen oder Futterrohr \varnothing 150 mm
- in Kombination mit Adapterring zum Einsatz in die Dichtpackung HSI150
- Pressplatten Edelstahl rostfrei A2, optional A4
- stabile 5 mm Pressplatten
- Gummiqualität EPDM



Die passende Kernbohrungsversiegelung finden Sie unter Zubehör Seite 64 und Folgende.



SYSTEMDECKEL UND SYSTEMABDICHTUNGEN FÜR KABEL

HRD 150 – SYSTEMABDICHTUNGEN FÜR MIKOROHRE					
Abbildung	Anzahl Rohre	Gruppierung (mm)	Anwendungsbereich Kabel-/Rohr- \varnothing_a (mm)	Best.-Bez.	Artikelnummer
Kernbohrung/Futterrohr \varnothing 150 mm					
	24	2x 12/10	10	HRD150 24x10 b60 A2/EPDM55*	3030384142
	15	3x 5/14	14	HRD150 15x14 b60 A2/EPDM55*	3030437862
	21	3x 7/14	14	HRD150 21x14 b60 A2/EPDM55*	3030407707
	14	2x 7/16	16	HRD150 14x16 b60 A2/EPDM55*	3030363459
	12	3x 4/20	20	HRD150 12x20 b60 A2/EPDM55*	3030415075
	4	4x 1/50	50	HRD150 4x50 b60 A2/EPDM55*	3030345412

* ohne Blindstopfen
Weitere Varianten auf Anfrage.

BLINDSTOPFEN B60 FÜR RINGRAUMDICHTUNGEN			
Blindstopfen \varnothing (mm)	Best.-Bez.	Stück	Artikelnummer
Blindstopfen für nicht belegte Durchgänge			
10	GS10 b60 EPDM55	1	3030394586
14	GS14 b60 EPDM55	1	3030410221
16	GS16 b60 EPDM55	1	3030416686
20	GS20 b60 EPDM55	1	3030408838
50	GS50 b60 EPDM55	1	3030394582

SYSTEMDECKEL UND SYSTEMABDICHTUNGEN FÜR KABEL

SEGMENTO SEGMENTE ZUM EINBAU IN SYSTEMDECKEL HSI150 S3

Eigenschaften und technische Daten:

- besonders flexible und sanfte Abdichtung
- für Kabel von $\varnothing 5$ bis $\varnothing 31$ mm
- Einzelverspannung der Segmente
- unkomplizierte und schnelle Montage der frei kombinierbaren Segmente
- integrierte Drehmomentkontrolle
- einfache Wieder- bzw. Nachbelegung möglich
- alle Segmentöffnungen mit Blindstopfen verschlossen
- bis 0,5 bar gas- und wasserdicht bei Montage auf der Gebäudeaußenseite



HSI150 – Dichtpackungen bestückt mit SEGMENTO-Abdichtung von Steuerleitungen in einem Schalthaus



HSI150 SEGMENTO mit integrierter Drehmomentkontrolle und Blindstopfen



Abdichtung von Kabeln für Straßenbeleuchtung mit SEGMENTO

SYSTEMDECKEL UND SYSTEMABDICHTUNGEN FÜR KABEL

HSI150-SEGMENTO		
Abbildung	Best.-Bez.	Artikelnummer
Systemdeckel zur Aufnahme von Segmenten		
	HSI150 S3	3030300088
Das lila Segment Anwendungsbereich für 2 Kabel, Ø 20 – 31 mm inklusive 2 Blindstopfen		
	SEG 2x31	3030300180
Das gelbe Segment Anwendungsbereich für 3 Kabel, Ø 20 – 26 mm inklusive 3 Blindstopfen		
	SEG 3x26	3030300181
Das blaue Segment Anwendungsbereich für 6 Kabel, Ø 15 – 21 mm inklusive 6 Blindstopfen		
	SEG 6x21	3030300182
Das orange Segment Anwendungsbereich für 8 Kabel, Ø 5 – 15 mm inklusive 8 Blindstopfen		
	SEG 8x15	3030300183



Passendes Zubehör wie z.B. das Gleitmittel, die Belegungs-
schablone und den Drehmomentschraubendreher für die
Montage finden Sie auf Seite 64 und Folgende.



SYSTEMDECKEL FÜR DIE ANBINDUNG VON KABELSCHUTZROHREN


SYSTEMDECKEL MIT MANSCHETTENTECHNIK FÜR GLATTE KABELSCHUTZROHRE

Eigenschaften und technische Daten:

- flexibel einsetzbar für glatte und gewellte Rohre
- patentierte Clippingtechnik für die Abdichtung von gewellten Rohren (bitte Rohrtyp und Rohrhersteller angeben)
- mechanisch stabile, elastische Anschlussverbindung mit speziellen Systemmanschetten und Spannbändern aus A4
- bis 0,5 bar druckdicht, in Abhängigkeit des verwendeten Schutzrohres

Kabeldurchführungen 150

SYSTEMDECKEL FÜR DIE ANBINDUNG VON KABELSCHUTZROHREN

HSI150 – MANSCHETTENTECHNIK FÜR GLATTE ROHRE				
Abbildung	Rohr \varnothing_a (mm)	Anwendungsbereich \varnothing_a (mm)	Best.-Bez.	Artikelnummer
Systemdeckel für glatte Rohre				
	110	90-113	HSI150 MA110 GR	2126010110
	125	110-125	HSI150 MA125 GR	2126010125
	140	130-145	HSI150 MA145 GR	2126010140
	160	150-172	HSI150 MA168 GR	2126010000

Kabeldurchführungen 150

KABELEINFÜHRUNGSSYSTEM

SPIRALSCHLAUCH

Eigenschaften und technische Daten:


- mit den dazugehörigen Anschlusskomponenten kann ein druckdichtes Kabeleinführungssystem (2,5 bar Außendruck) gebildet werden
- überbaubares Kabeleinführungssystem
- hohe mechanische Belastbarkeit, Scheiteldruckfestigkeit: 745 N
- hohe Flexibilität, Mindestbiegeradius 900 mm
- glatte Innenfläche für schonenden Kabelzug, Gleitreibungskoeffizient 0,53 (DIN EN ISO 8295)
- muffenlose Lehrrohrtrasse bis 25 m lieferbar, verlängerbar mit Verbindungsmuffe
- Adaption mit gängigen Kabelschutzrohren über die dazugehörigen Rohranschlussmanschetten möglich
- $\varnothing_i = 151 \text{ mm} \pm 1 \text{ mm}$, $\varnothing_a = 166 \text{ mm} \pm 1 \text{ mm}$
- Werkstoff: PVC-Hart/PVC-Weich



KES MA150 D und
Spiralschlauch Hateflex14150

Kabeldurchführungen 150

KABELEINFÜHRUNGSSYSTEM

KUNSTSTOFFSPIRALSCHLAUCH (STANDARDLÄNGEN)			
Abbildung	Länge (m)	Best.-Bez.	Artikelnummer
	2	Hateflex14150/2000B	3030366925
	3	Hateflex14150/3000B	3030366901
	4	Hateflex14150/4000B	3030366902
	5	Hateflex14150/5000B	3030366904
	6	Hateflex14150/6000B	3030366909
	8	Hateflex14150/8000B	3030366912
	10	Hateflex14150/10000B	3030366915
	12	Hateflex14078/50000S	3030366918
	15	Hateflex14150/15000B	3030366921
	18	Hateflex14150/18000B	3030366923
	20	Hateflex14150/20000B	3030366924
	25	Hateflex14150/25000B	3030366893

Sonderlängen auf Anfrage.



Passendes Zubehör wie z.B. Rohranschluss- sowie Verbindungsmuffen oder das Werkzeugset zur Montage finden Sie auf Seite 64 und Folgende.



Ringraumdichtungen für Kabel

STANDARD-RINGRAUMDICHTUNG

STANDARD-RINGRAUMDICHTUNG MIT SEGMENTRINGTECHNIK



Eigenschaften und technische Daten

- gas- und wasserdicht bis 2,5 bar
- Dichtbreite 40 mm
- geteilte Dichtung zur nachträglichen Montage
- Segmentringtechnik – individuelle Anpassung auf die verlegten Kabeldurchmesser vor Ort
- Gummiqualität EPDM
- Pressplatten Edelstahl rostfrei A2
- stabile 5 mm Pressplatten



HRD150 SG eingebaut in Faserzementfutterrohre



HRD150 SG 6x8-36 – flexible Anpassung auf die Kabeldurchmesser



z.B. HRD 150 SG 3x6-54+4x6-26 b40 A2/EPDM



Die passende Kernbohrungsversiegelung finden Sie unter Zubehör Seite 64 und Folgende.



Ringraumdichtungen für Kabel

STANDARD-RINGRAUMDICHTUNG

HRD SG – STANDARD-RINGRAUMDICHTUNG MIT SEGMENTRINGTECHNIK				
Anzahl Kabel insg.	Anzahl Kabel	Kabel \varnothing_a (mm)	Best.-Bez.	Artikelnummer
Kernbohrung/Futterrohr-\varnothing_i (mm) 80				
1	1	6 – 41	HRD80 SG 1x6-41 b40 A2/EPDM55	2700100108
Kernbohrung/Futterrohr-\varnothing_i (mm) 100				
1	1	24 – 52	HRD100 SG 1x24-52 b40 A2/EPDM55	2700101000
4	4	8 – 30	HRD100 SG 4x8-30 b40 A2/EPDM55	2700102000
8	8	4 – 16,5	HRD100 SG 8x4-16,5 b40 A2/EPDM55	2700103000
5	2	8 – 30	HRD100 SG 2x8-30 3x4-16,5 b40 A2/EPDM55	2700103500
	3	4 – 16,5		
Kernbohrung/Futterrohr-\varnothing_i (mm) 125				
3	3	10 – 40	HRD125 SG 3x10-40 b40 A2/EPDM55	2700103750
6	6	6 – 31	HRD125 SG 6x6-31 b40 A2/EPDM55	2700103800
10	10	4 – 16,5	HRD125 SG 10x4-16,5 b40 A2/EPDM55	2700103850
Kernbohrung/Futterrohr-\varnothing_i (mm) 150				
1	1	12 – 75	HRD150 SG 1x12-75 b40 A2/EPDM55	2700103996
1	1	75 – 110	HRD150 SG 1x75-110 b40 A2/EPDM55	2700103998
3	3	22 – 54	HRD150 SG 3x22-54 b40 A2/EPDM55	2700104000
6	6	8 – 35	HRD150 SG 6x8-35 b40 A2/EPDM55	2700105000
9	9	6 – 25	HRD150 SG 9x6-25 b40 A2/EPDM55	2700106000
10	4	8 – 30	HRD150 SG 4x8-30+6x4-16,5 b40 A2/EPDM55	2700106500
	6	4 – 16,5		
Kernbohrung/Futterrohr-\varnothing_i (mm) 200				
7	3	6 – 54	HRD200 SG 3x6-54+4x6-26 b40 A2/EPDM55	2700107000
	4	6 – 26		
15	7	10 – 32	HRD200 SG 7x10-32+8x3,5-16,5 b40 A2/EPDM	2700108000
	8	3,5 – 16,5		

Ringraumdichtungen

ZUBEHÖR				
Abbildung	Breite (mm)	Best.-Bez.	Stück	Artikelnummer
Adapterring für eine HRD150 SG, zum Einsatz in die Dichtpackung HSI150				
	40	HRD150x160 SG ZBS ADR	1	8251001090

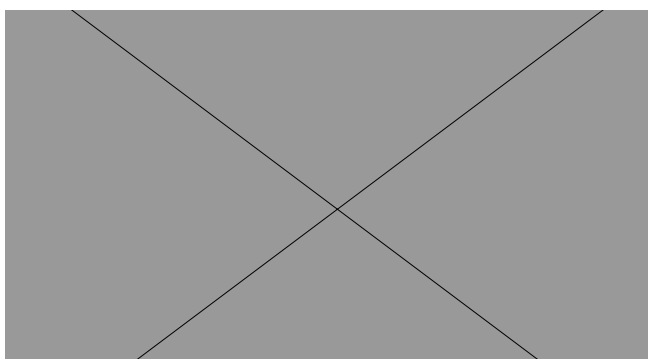
STANDARD-RINGRAUMDICHTUNG

STANDARD-RINGRAUMDICHTUNG IN SCHWEIZER KABELSCHUTZROHRANLAGEN



Eigenschaften und technische Daten

- gas- und wasserdicht
- Dichtbreite 40 mm
- geteilte Dichtung zur nachträglichen Montage
- Segmentringtechnik – individuelle Anpassung auf die verlegten Kabeldurchmesser vor Ort
- Gummiqualität EPDM
- Pressplatten Edelstahl rostfrei V2A (AISI 304L)
- stabile 5 mm Pressplatten



HRD150 SG 6x8-36 – flexible Anpassung auf die Kabeldurchmesser

Ringraumdichtungen für Kabel

STANDARD-RINGRAUMDICHTUNG

HRD SGI B40 – STANDARD-RINGRAUMDICHTUNG MIT SEGMENTRINGTECHNIK					
Futterrohr/ Kernbohrung Ø_i (mm)	Anzahl Kabel insgesamt	Anzahl Kabel	Kabel-Ø (mm)	Best.-Bez.	Artikelnummer
60	1	1	5 – 20	HRD60 SGI 1x5-20 b40 A2/EPDM55	3030368200
60	3	3	6 – 15	HRD60 SGI 3x6-15 b40 A2/EPDM55	3030385008
80	2	1	8 – 16	HRD80 SGI 1x8-16+1x19-36 b40 A2/EPDM55	2700100136
		1	19 – 36		
80	3	2	10 – 15	HRD80 SGI 2x10-15+1x19-32 b40 A2/EPDM55	2700100126
		1	19 – 32		
100	2	1	4,6 – 12	HRD100 SGI 1x4,6-12+1x22-50 b40 A2/EPDM5	2700100135
		1	22 – 50		
100	3	1	4,6 – 12	HRD100 SGI 1x4,6-12+1x7-20+1x24-b40 A2/EPDM55	2700103515
		1	7 – 20		
		1	24 – 48		
120	3	2	10 – 15	HRD120 SGI 2x10-15+1x22-54 b40 A2/EPDM55	2700100125
		1	22 – 54		
120	1	1	6 – 30	HRD120 SGI 1x6-30 b40 A2/EPDM55	2700106798
120	1	1	30 – 50	HRD120 SGI 1x30-50 b40 A2/EPDM55	2700106789
120	1	1	50 – 77	HRD120 SGI 1x50-77 b40 A2/EPDM55	2700106790
120	3	3	10 – 40	HRD120 SGI 3x10-40 b40 A2/EPDM55	2700106791
120	6	6	6 – 20	HRD120 SGI 6x6-20 b40 A2/EPDM55	2700106792
148	1	1	10 – 40	HRD148 SGI 1x10-40 b40 A2/EPDM55	2700106793
148	1	1	40 – 70	HRD148 SGI 1x40-70 b40 A2/EPDM55	2700106797
148	1	1	70 – 100	HRD148 SGI 1x70-100 b40 A2/EPDM55	2700106794
148	3	3	22 – 50	HRD148 SGI 3x22-50 b40 A2/EPDM55	2700106795
148	6	6	8 – 32	HRD148 SGI 6x8-32 b40 A2/EPDM55	2700106796

Ringraumdichtungen

STANDARD-RINGRAUMDICHTUNG

STANDARD-BLINDABDICHTUNG IN SCHWEIZER KABELSCHUTZROHRANLAGEN


Eigenschaften und technische Daten:

- Standard-Größen passend für die Schweizer Kabelschutzrohranlagen
- optimierte Öse zur Befestigung der Kabeleinzugschnur
- ab Lager lieferbar
- gas- und wasserdicht
- radondicht



Ringraumdichtungen für Kabel

STANDARD-RINGRAUMDICHTUNG

HRD RS 1X0 B30 – STANDARD-BLINDABDICHTUNG			
Abbildung	Futterrohr/Kernbohrung Ø_i (mm)	Best.-Bez.	Artikelnummer
	80	HRD80 RS 1x0 b30 A2/EPDM55	3030370760
	100	HRD100 RS 1x0 b30 A2/EPDM55	3030370735
	120	HRD120 RS 1x0 b30 A2/EPDM55	3030370727
	148	HRD148 RS 1x0 b30 A4/EPDM55	3030370723
	150	HRD150 RS 1x0 b30 A2/EPDM55	3030370719

INDIVIDUELLE RINGRAUMDICHTUNG

INDIVIDUELLE RINGRAUMDICHTUNG DICHTBREITE 30 MM



Eigenschaften und technische Daten:

- gas- und wasserdicht bis 2,5 bar
- Dichtbreite 30 mm
- geschlossen oder geteilt
- entsprechend Einbausituation millimetergenau lieferbar
- leicht zu montieren
- optional mit überdeckendem Flansch (F) oder exzentrisch
- Mehrfachbelegung möglich
- für Kernbohrungen/Futterrohre ab \varnothing 25 mm
- Gummiqualität EPDM, NBR oder Silikon
- Pressplatten Edelstahl rostfrei A2, optional A4
- stabile 5 mm Pressplatten



HRD150 G b30 mit Mehrfachbelegung

Ringraumdichtungen für Kabel

INDIVIDUELLE RINGRAUMDICHTUNG

HRD b30 – INDIVIDUELLE RINGRAUMDICHTUNG DICHTBREITE 30 MM GESCHLOSSEN

Abbildung	Kernbohrung/ Futterrohr \varnothing_i (mm)	Geschlossene Ausführung Best.-Bez.
	50	HRD50 zxd b30 A2/EPDM55
	60	HRD60 zxd b30 A2/EPDM55
	80	HRD80 zxd b30 A2/EPDM55
	100	HRD100 zxd b30 A2/EPDM55
	125	HRD125 zxd b30 A2/EPDM55
	150	HRD150 zxd b30 A2/EPDM55
	200	HRD200 zxd b30 A2/EPDM55
	250	HRD250 zxd b30 A2/EPDM55
	300	HRD300 zxd b30 A2/EPDM55

Preis auf Anfrage.

Sonder-/Zwischengrößen lieferbar

* maximale Belegung bei Mehrfachbelegung siehe Tabelle linke Seite

HRD G b30 – INDIVIDUELLE RINGRAUMDICHTUNG DICHTBREITE 30 MM GETEILT

Abbildung	Kernbohrung/ Futterrohr \varnothing_i (mm)	Geteilte Ausführung Best.-Bez.
	50	HRD50 G zxd b30 A2/EPDM55
	60	HRD60 G zxd b30 A2/EPDM55
	80	HRD80 G zxd b30 A2/EPDM55
	100	HRD100 G zxd b30 A2/EPDM55
	125	HRD125 G zxd b30 A2/EPDM55
	150	HRD150 G zxd b30 A2/EPDM55
	200	HRD200 G zxd b30 A2/EPDM55
	250	HRD250 G zxd b30 A2/EPDM55
	300	HRD300G zxd b30 A2/EPDM55

Preis auf Anfrage.

Sonder-/Zwischengrößen lieferbar.

* maximale Belegung bei Mehrfachbelegung siehe Tabelle linke Seite.

Weitere Varianten: Blindedichtelement, Best.-Bez.: z.B. HRD117 0 b30

geteilter, exzentrischer Dichteinsatz, Best.-Bez.: z.B. HRD156 G1x45 ex23

Alle individuellen Ringraumdichtungsvarianten auch mit überdeckendem Flansch lieferbar.



Die passende Kernbohrungsversiegelung finden Sie unter Zubehör Seite 64 und Folgende.



INDIVIDUELLE RINGRAUMDICHTUNG

INDIVIDUELLE RINGRAUMDICHTUNG DICHTBREITE 60 MM



Eigenschaften und technische Daten:

- gas- und wasserdicht bis 5 bar
- Dichtbreite 60 mm
- geschlossen oder geteilt
- entsprechend Einbausituation millimetergenau lieferbar
- leicht zu montieren
- optional mit überdeckendem Flansch (F) oder exzentrisch
- Mehrfachbelegung möglich
- für Kernbohrungen/Futterrohre ab \varnothing 25 mm
- Gummiqualität EPDM, NBR oder Silikon
- Pressplatten Edelstahl rostfrei A2, optional A4
- stabile 5 mm Pressplatten



HRD100 0 b60 Blindabdichtung




HRD150 G 2x18+2x27

Ringraumdichtungen für Kabel

INDIVIDUELLE RINGRAUMDICHTUNG

HRD b60 – INDIVIDUELLE RINGRAUMDICHTUNG DICHTBREITE 60 MM GESCHLOSSEN


Abbildung	Kernbohrung/ Futterrohr \varnothing_i (mm)	Geschlossene Ausführung Best.-Bez.
	50	HRD50 zxd b60 A2/EPDM55
	60	HRD60 zxd b60 A2/EPDM55
	80	HRD80 zxd b60 A2/EPDM55
	100	HRD100 zxd b60 A2/EPDM55
	125	HRD125 zxd b60 A2/EPDM55
	150	HRD150 zxd b60 A2/EPDM55
	200	HRD200 zxd b60 A2/EPDM55
	250	HRD250 zxd b60 A2/EPDM55
	300	HRD300 zxd b60 A2/EPDM55

Preis auf Anfrage.
Sonder-/Zwischengrößen lieferbar.

* maximale Belegung bei Mehrfachbelegung siehe Tabelle linke Seite.

Ringraumdichtungen

HRD G b60 – INDIVIDUELLE RINGRAUMDICHTUNG DICHTBREITE 60 MM GETEILT

Abbildung	Kernbohrung/ Futterrohr \varnothing_i (mm)	Geteilte Ausführung Best.-Bez.
	50	HRD50 G zxd b60 A2/EPDM55
	60	HRD60 G zxd b60 A2/EPDM55
	80	HRD80 G zxd b60 A2/EPDM55
	100	HRD100 G zxd b60 A2/EPDM55
	125	HRD125 G zxd b60 A2/EPDM55
	150	HRD150 G zxd b60 A2/EPDM55
	200	HRD200 G zxd b60 A2/EPDM55
	250	HRD250 G zxd b60 A2/EPDM55
	300	HRD300 G zxd b60 A2/EPDM55

Preis auf Anfrage.
Sonder-/Zwischengrößen lieferbar.

* maximale Belegung bei Mehrfachbelegung siehe Tabelle linke Seite.

Weitere Varianten: Blinddichtelement, Best.-Bez.: z.B. HRD117 0 b60
geteilter, exzentrischer Dichteinsatz, Best.-Bez.: z.B. HRD137 G 1x39 ex20

Alle individuellen Ringraumdichtungsvarianten auch mit überdeckendem Flansch lieferbar.



Die passende Kernbohrungsversiegelung finden Sie unter Zubehör Seite 64 und Folgende.



Ringraumdichtungen für Kabel

INDIVIDUELLE RINGRAUMDICHTUNG

HRD BELEGUNGSTABELLE										
Typ	1	2	3	4	5	6	7	8	9	10
	Kabel	Kabel	Kabel	Kabel	Kabel	Kabel	Kabel	Kabel	Kabel	Kabel
Kabel-/Rohrdurchmesser = d_{max} (mm)										
HRD 50	26	16	14	12	8	5				
HRD 60	36	21	19	16	12	9	5			
HRD 70	46	26	23	20	17	13	11	10	8	7
HRD 80	56	31	28	24	21	18	15	14	12	10
HRD 100	76	41	37	32	28	25	21	18	13	11
HRD 110	86	46	42	37	32	28	26	24	22	20
HRD 117	93	49	45	39	35	31	30	27	24	21
HRD 125	101	53	49	43	38	33	32	29	26	23
HRD 150	125	66	60	53	47	42	39	36	33	30
HRD 160	132	71	65	57	51	45	40	37	34	31
HRD 200	171	91	84	74	65	58	56	50	45	40
HRD 250	214	116	107	95	84	75	73	65	60	55



Ringraumdichtungen für Kabel

INDIVIDUELLE RINGRAUMDICHTUNG

HSD IN NBR MIT A2 ODER A4

Die Standard-Ringraumdichtung HSD in NBR mit A2 oder A4 kommt immer dort zum Einsatz, wo mit hoher Kraftstoff- und Mineralölkonzentration, wie z. Bsp. auf Flughäfen oder Tankstellen, zu rechnen ist. Aufgrund seiner Methangasbeständigkeit ist NBR auch bestens geeignet, um im Gasspeicher einer Biogasanlage eingesetzt werden zu können.



HSD IN EPDM MIT A4

Die Ringraumdichtung HSD in EPDM mit A4 ist ideal für den Einsatz unter erschwerten Bedingungen. Zum Beispiel in Klärwerken und Faultürmen oder in den Fermentern einer Biogasanlage. Eben überall dort, wo robustes EPDM und hochwertiger Edelstahl gefordert wird.



HSD IN KTW MIT A2 ODER A4

Durch die Verwendung von Gummi nach KTW-Leitlinie kann die Standard-Ringraumdichtung HSD auch in Behältern oder Bauwerken zum Einsatz kommen, die mit Trinkwasser in Berührung kommen, wie z.B. in Trinkwasseraufbereitungsanlagen oder Pumpwerken.



Hochbehälter Krottenbach Quelle:
wfw Zweckverband Wasserversorgung Fränkischer Wirtschaftsraum ©
Herbert Liedl

Ringraumdichtungen für Rohre

STANDARD-RINGRAUMDICHTUNGEN



STANDARD-RINGRAUMDICHTUNG DICHTBREITE 40 MM

Eigenschaften und technische Daten:

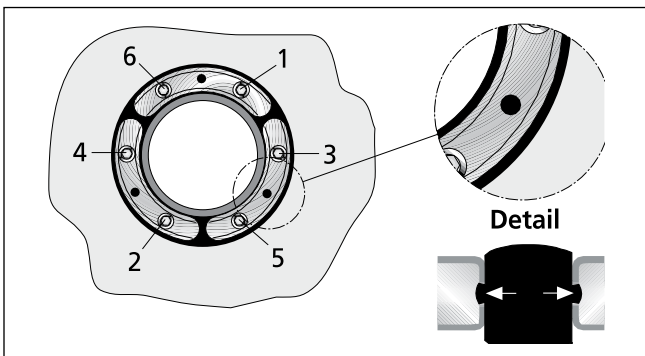
- gas- und wasserdicht bis 2,5 bar
- unterschiedlichste Materialkombinationen für bedarfsorientierte Anwendungen
- ab Lager lieferbar
- optische und fühlbare Montagesicherheit durch eingebaute Kontrollöffnung
- für nachträgliche Montage bis \varnothing 200 mm vor Ort teilbar
- ab \varnothing 250 mm geteilte Ausführung
- U-Profil: maximale Stabilität der Presssegmente
- Dichtbreite 40 mm
- Edelstahl rostfrei A2 und A4
- Gummiqualität in EPDM, NBR und mit KTW-Zulassung lieferbar
- für Kernbohrungen/Futterrohre bis \varnothing 500 mm
- Rohrgröße \varnothing 32 – 450 mm



HSD200 1x160 b40 A2/EPDM55 Entwässerung SML Rohr



HSD500 G 1x429 b40 A2/EPDM55 Be-/Entlüftung



Detailansicht – HSD
Kontrollöffnung und Anzugsreihenfolge der Schrauben



Die passende Kernbohrungsversiegelung finden Sie unter Zubehör Seite 64 und Folgende.



Ringraumdichtungen für Rohre

STANDARD-RINGRAUMDICHTUNGEN

STANDARD-RINGRAUMDICHTUNG HSD, A2/EPDM55, Dichtbreite 40 mm				
Kernbohrung/ Futterrohr \varnothing_i (mm)	Geeignet für Medienrohr \varnothing_a (mm) von		Best.-Bez.	Artikelnummer
		bis		
100	32	34	HSD100 1x32 b40 A2/EPDM55	1650010032
	40	43	HSD100 1x40 b40 A2/EPDM55	1650010040
	48	51	HSD100 1x48 b40 A2/EPDM55	1650010048
	60	63,5	HSD100 1x60 b40 A2/EPDM55	1650010060
125	60	63,5	HSD125 1x60 b40 A2/EPDM55	1650012060
	75	77	HSD125 1x75 b40 A2/EPDM55	1650012075
	78	81	HSD125 1x78 b40 A2/EPDM55	1650012085
150	78	81	HSD150 1x78 b40 A2/EPDM55	1650015078
	88	92	HSD150 1x88 b40 A2/EPDM55	1650015088
	110	113	HSD150 1x110 b40 A2/EPDM55	1650015110
200	110	113	HSD200 1x110 b40 A2/EPDM55	1650020100
	114	119	HSD200 1x114 b40 A2/EPDM55	1650020110
	125	128	HSD200 1x125 b40 A2/EPDM55	1650020120
	133	136	HSD200 1x133 b40 A2/EPDM55	1650020130
	139	141	HSD200 1x139 b40 A2/EPDM55	1650020140
	159	163	HSD200 1x159 b40 A2/EPDM55	1650020150
250	159	163	HSD250 G 1x159 b40 A2/EPDM55	1650025150
	168	171	HSD250 G 1x168 b40 A2/EPDM55	1650025160
	177	181	HSD250 G 1x177 b40 A2/EPDM55	1650025170
	200	201	HSD250 G 1x200 b40 A2/EPDM55	1650025200
	210	211	HSD250 G 1x210 b40 A2/EPDM55	1650025210
300	198	202	HSD300 G 1x200 b40 A2/EPDM55	1650030200
	208	212	HSD300 G 1x210 b40 A2/EPDM55	1650030210
	217	221	HSD300 G 1x219 b40 A2/EPDM55	1650030220
	223	227	HSD300 G 1x225 b40 A2/EPDM55	1650030230
	248	252	HSD300 G 1x250 b40 A2/EPDM55	1650030250
400	273	276	HSD400 G 1x273 b40 A2/EPDM55	1650040270
	277	282	HSD400 G 1x277 b40 A2/EPDM55	1650040280
	315	321	HSD400 G 1x315 b40 A2/EPDM55	1650040310
	324	328	HSD400 G 1x324 b40 A2/EPDM55	1650040320
500	398	402	HSD500 G 1x400 b40 A2/EPDM55	1650050400
	427	431	HSD500 G 1x429 b40 A2/EPDM55	1650050430
	448	452	HSD500 G 1x450 b40 A2/EPDM55	1650050450

Ringraumdichtungen

Ringraumdichtungen für Rohre

STANDARD-RINGRAUMDICHTUNGEN

STANDARD-RINGRAUMDICHTUNG MIT GESTUFTER SUPERSEGMENTRINGTECHNOLOGIE

Eigenschaften und technische Daten:

- gas- und wasserdicht bis 2,5 bar
- Einbau nach DIN 18533 in entsprechende Einbauteile/Flansche
- Rohrabdichtung auch als Blinddichtung einsetzbar
- für Kernbohrungen/Futterrohre \varnothing 100 – 300 mm
- Supersegmentringtechnik – individuelle Anpassung auf die verlegten Leitungsdurchmesser vor Ort
- durch großen Anwendungsbereich besonders für Lagerhaltung geeignet
- beschriftete Segmentringe mit Solltrennstelle
- U-Profil-Pressesegmente aus Edelstahl A2 oder A4
- optische und fühlbare Montagesicherheit durch eingebaute Kontrollöffnung
- Dichtbreite 40 mm
- Gummiqualität in EPDM oder in NBR



Supersegmentringtechnologie mit exakter Durchmesserbeschriftung



U-Profil-Pressesegmente aus Edelstahl A2 oder A4



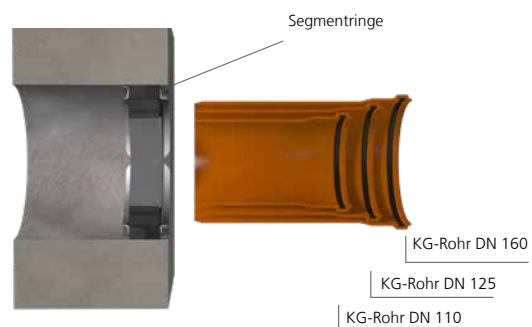
optische und fühlbare Montagesicherheit durch eingebaute Kontrollöffnung



blind verschlossen



geteilt/nachträglich teilbar



Mit der UNI-Ringraumdichtung HSD200 SSG 1x110/125/135/160 b40 A2/EPDM55 können die Standardrohre \varnothing_a 110, 125 und 160 abgedichtet werden.

Ringraumdichtungen für Rohre

STANDARD-RINGRAUMDICHTUNGEN

HSD SSG – STANDARD-RINGRAUMDICHTUNGEN FÜR EINE MEDIENLEITUNG						
Abbildung	Geeignet für eine Medienleitung \varnothing_a (mm)	Kernbohrung/ Futterrohr \varnothing_i (mm)	Best.-Bez.	Stück/ VPE	GTIN	Artikelnummer
Standard-Ringraumdichtung, gestuft						
	25, 32, 40, 50, 63	100	HSD100 SSG 1x25/32/40/50/63 b40 A2/ EPDM55	1	4052487121286	3030300058
				15	4052487223713	
	75, 90, 110	150	HSD150 SSG 1x75/90/110 b40 A2/EPDM55	1	4052487121804	3030300062
				15	4052487223744	
	110, 125, 135, 160	200	HSD200 SSG 1x110/125/135/160 b40 A2/EPDM55	1	4052487123624	3030300067
				15	4052487223782	
Standard-Ringraumdichtung, stufenlos						
	18 – 65	100	HSD100 SSG 1x18-65-SL b40 A2/EPDM55	1	4052487165655	3030300060
				15	4052487223737	
	70 – 112	150	HSD150 SSG 1x70-112-SL b40 A2/EPDM55	1	4052487129015	3030300064
				15	4052487223751	
	110 – 162	200	HSD200 SSG 1x110-162-SL b40 A2/EPDM55	1	4052487129022	3030300068
				15	4052487223799	
	159 – 211	250*	HSD250 SSG 1x159-211-SL b40 A2/EPDM55	1	4052487129374	3030300072
				4	4052487223805	
	200 – 252	300*	HSD300 SSG 1x200-252-SL b40 A2/EPDM55	1	4052487129381	3030300076
				4	4052487223812	

* Blindverschluss optional als Zubehör erhältlich
Weitere Ausführungen in A4 und NBR auf Anfrage.

OPTIONALES ZUBEHÖR – VERSCHLUSSDECKEL					
Abbildung	Geeignet zum Einsatz in Ringraumdichtungen \varnothing_i (mm)	Best.-Bez.	Stück in VPE	GTIN	Artikelnummer
Verschlussdeckel für HSD250 SSG 1x159-211 b40 A4/EPDM55					
	160	HSD250 SSG D	1	4052487129978	5199990021
			4	4052487224550	
Verschlussdeckel für HSD300 SSG 1x200-252 b50 A4/EPDM55					
	200	HSD300 SSG D	1	4052487233538	5199990019
			4	4052487224574	



Die passende Kernbohrungsversiegelung finden Sie unter Zubehör Seite 64 und Folgende.



Ringraumdichtungen

Ringraumdichtungen für Rohre

STANDARD-RINGRAUMDICHTUNGEN

GLIEDERKETTE MODULARE ROHRDICHTUNG

Eigenschaften und technische Daten:

- gas- und wasserdicht bis 5 bar
- mit integrierter, visueller Montagekontrolle – kein Drehmomentschlüssel erforderlich
- für nachträglichen Einbau
- kein Nachziehen erforderlich
- Muttern durch Umspritzung direkt im Bauteil integriert, daher keine losen Teile
- optimierte Schraubengeometrie
- Made in Germany
- alle Metallteile aus hochwertigem Edelstahl A4
- hochwertige Gummiqualitäten EPDM oder NBR
- aus hochwertigem glasfaserverstärktem Polyamid
- geprüfte Dichtheit bis zu 5 bar durch Lloyds Register



GKD400 – Montagevorbereitung mit Gleitmittel GM



GKD400 – Anbringen der Segmente



GKD400 – Anziehen der Segmente



GKD400 – fertig montiert




GKD fertig montiert – alle Sichtfenster sind komplett gelb ausgefüllt.



GKD mit einem nicht angezogenen Segment – Montagefehler sofort erkannt.


Ringraumdichtungen für Rohre

STANDARD-RINGRAUMDICHTUNGEN

MODULARE ROHRDICHTUNG – GLIEDERKETTE GKD, EPDM						
Abbildung	Ringspalt (mm)		Medienrohr \varnothing_a (mm)		Einbautiefe (mm)	Best.-Bez.
	von	bis	von	bis		
	12,7	16,0	21,3	323,9	75,0	X*GKD200 EPDM50
	16,0	20,0	25,0	90,0	75,0	X*GKD275 EPDM50
	18,5	23	58	463	100	X*GKD300 EPDM50
	23,25	26	60,3	463	100	X*GKD315 EPDM50
	24	30	152,2	716	110	X*GKD325 EPDM50
	25,5	34,0	30,0	323,9	120,0	X*GKD340 EPDM50
	32,0	42,0	40,0	406,4	120,0	X*GKD360 EPDM50
	36,5	43,0	168,3	1230	150	X*GKD400 EPDM50
	37,0	48,5	60,3	323,9	140,0	X*GKD410 EPDM50
	29	36	177,8	1230	125	X*GKD425 EPDM50
	45	52	168,3	1230	150	X*GKD440 EPDM50
	41,3	48,5	108,0	1230	150	X*GKD475 EPDM50
	62	71,5	158	1230	165	X*GKD500 EPDM50
	58	63,5	177,8	1230	165	X*GKD525 EPDM50
	50	58	152	1230	165	X*GKD575 EPDM50
	90	100	304	3000	205	X*GKD615 EPDM50
77	84	177,8	2020	165	X*GKD650 EPDM50	

Ringraumdichtungen

NBR auf Anfrage.

ZUBEHÖR		
Abbildung	Best.-Bez.	Artikelnummer
Gleitmittelstift GM, bereits im Lieferumfang enthalten (bis 10 Glieder – 1 x Gleitmittelstift ab 11 Glieder – 2 x Gleitmittelstift)		
	GM	5180040008

Das für Ihre Anforderung passende Produkt generiert Ihnen der Produktkonfigurator unter: www.hauff-technik.ch



Auf unserer Homepage finden Sie einen Konfigurator der Ihnen hilft das richtige Produkt für Sie zu finden.
www.hauff-technik.ch



STANDARD-RINGRAUMDICHTUNGEN

STANDARD-RINGRAUMDICHTUNG FÜR REGENWASSERNUTZUNGSANLAGEN

Eigenschaften und technische Daten:

- gas- und wasserdicht bis 2,5 bar
- Einbau nach DIN 18533 in entsprechende Einbauteile/Flansche
- universelle Abdichtung für Regenwassernutzungsanlagen
- geteilte Dichtung zur nachträglichen Montage
- Ringraumdichtung auch als Blinddichtung einsetzbar
- für Kernbohrungen/Futterrohre: Ø 100 mm
- durch Segmentringtechnik großer Anwendungsbereich, dadurch besonders für Lagerhaltung geeignet
- U-Profil-Presssegmente aus Edelstahl A2
- optische und fühlbare Montagesicherheit durch eingebaute Kontrollöffnung
- Dichtbreite 40 mm
- Gummiqualität in EPDM



STANDARD-RINGRAUMDICHTUNG FÜR HAUSANSCHLÜSSE

Eigenschaften und technische Daten:

- gas- und wasserdicht bis 2,5 bar
- Einbau nach DIN 18533 in entsprechende Einbauteile/Flansche
- universelle Abdichtung für Wasser oder Strom + Kommunikation
- Ringraumdichtung auch als Blinddichtung einsetzbar
- für Kernbohrungen/Futterrohre: Ø 100 mm
- durch Segmentringtechnik großer Anwendungsbereich, dadurch besonders für Lagerhaltung geeignet
- U-Profil-Presssegmente aus Edelstahl A2
- optische und fühlbare Montagesicherheit durch eingebaute Kontrollöffnung
- Dichtbreite 40 mm
- Gummiqualität in EPDM



STANDARD-RINGRAUMDICHTUNG FÜR ROHRABDICHTUNGEN


Eigenschaften und technische Daten:


- universelle Dichtung für Kabelschutzrohranlagen
- zur Abdichtung der Kabelschutzrohre in einer Kernbohrung/Futterrohr: Ø 100 mm
- geteilte Dichtung zur nachträglichen Montage
- Ringraumdichtung auch als Blinddichtung einsetzbar
- Dichtbreite 40 mm
- Gummi: EPDM
- Pressplatten: 5mm
- Pressplatten, Schrauben, Muttern und Scheiben: Edelstahl rostfrei V2A (AISI 304L)
- gas- und wasserdicht




Ringraumdichtungen für Rohre

STANDARD-RINGRAUMDICHTUNGEN

HSD RW – STANDARD-RINGRAUMDICHTUNG				
Abbildung	Anzahl Kabel/Rohre	Kabel-/Rohr-Ø _a (mm)	Best.-Bez.	Artikelnummer
Standard-Ringraumdichtung, Kernbohrung/Futterrohr Øi (mm) 100				
	4		HSD100 RWD 1x25/32/40+3x6-18 b40 A2/EPDM55	3030300059
	davon 3	6 – 18		
	davon 1	25, 32, 40		

HSD EW – STANDARD-RINGRAUMDICHTUNG				
Abbildung	Anzahl Kabel/Rohre	Kabel-/Rohr-Ø _a (mm)	Best.-Bez.	Artikelnummer
Standard-Ringraumdichtung, Kernbohrung/Futterrohr Øi (mm) 100				
	5		HSD100 EW 1x24-44+4x7-12 b40 A2/EPDM	3030300054
	davon 4	7 – 12		
	davon 1	24 – 44		

HRD100 SGI – STANDARD-RINGRAUMDICHTUNG				
Abbildung	Anzahl Kabel/Rohre	Kabel-/Rohr-Ø _a (mm)	Best.-Bez.	Artikelnummer
Standard-Ringraumdichtung, Kernbohrung/Futterrohr Øi 100 mm				
	3		HRD100 SGi 1x48/63/72 b40 A2/EPDM55	2700106749
	davon 1	48		
	davon 1	63		
	davon 1	72		

Ringraumdichtungen




Die passende Kernbohrungsversiegelung finden Sie unter Zubehör Seite 64 und Folgende.






Kabeldurchführungen und Ringraumdichtungen

ZUBEHÖR

ALLGEMEINES ZUBEHÖR		
Abbildung	Best.-Bez.	Artikelnummer
Gelenkschlüssel (G), für Wände mit Wärmedämmung bis 100 mm (GD)		
	SLS 6G	5200010040
	SLS 6GD	5200010040
Gleitmittel 200 g		
	GML	5020050010
Kabelreiniger, Inhalt 1000 ml, schnelle und rückstandsfreie Verdunstung		
	KRMTX	5040020030

ZUBEHÖR		
Abbildung	Best.-Bez.	Artikelnummer
Kernbohrungsversiegelung zur Beschichtung von Kernbohrlochwandungen		
	KBV 2K	354040001

DICHTPACKUNGEN & KUNSTSTOFFFLANSCH		
Abbildung	Best.-Bez.	Artikelnummer
Druckablasselement für den Verschlussdeckel HSI150 DT zum kontrollierten Ablass von anstehendem Wasser im angeschlossenen Schutzrohrsystem		
	HSI150 DAE	2126010170
Abstandhalter-Set (2 Stück) zum Vergrößern des Achsabstandes der Dichtpackungen auf 250 mm. Ermöglicht Paketbildung HSI150 mit HSI90		
	HSI AH40 SET2	3030300093
290 ml Kartusche, Farbe grau, elastische Dichtmasse zur Optimierung der Wandoberfläche in Kombination mit Dichtflanschen		
	EGO SMP805	5020050084

Kabeldurchführungen und Ringraumdichtungen

ZUBEHÖR

SYSTEMDECKEL ALLGEMEIN MIT SCHRUMPFTECHNIK		
Abbildung	Best.-Bez.	Artikelnummer
Zum Verschluss unbelegter Stutzen, Verschlussstopfen für Systemdeckel HSI150 D7x33 und HSI150 D3x58		
	VS 20	3030300265
	VS 32/34	3030300266
	VS 58/60	3030300267
Zur Zentrierung und Fixierung von Kabeln in Systemdeckelstutzen für optimales Schrumpfen. Zentrierband-Set, bestehend aus 3 Stk. Elastomerstreifen 30 x 430 mm.		
	HSI ZB	5199991109

SYSTEMDECKEL MIT KALTSCHRUMPFTECHNIK		
Abbildung	Best.-Bez.	Artikelnummer
Schmelzklebeband, kaltverschweißend, Länge 3 m, Breite ca. 35 mm		
	Hatetherm Scapa 0485	316010000

WERKZEUGSET		
Abbildung	Best.-Bez.	Artikelnummer
Werkzeugset für die Montage, bestehend aus: 1 Drehmomentschlüssel 4-20 Nm, ¼ Zoll, 1 Adapter für Akkuschauber 4-kant, ¼ Zoll, 2 Verlängerungen, 150 mm, ¼ Zoll, 1 Verlängerung, 100 mm, ¼ Zoll, 1 Steckschlüsseleinsatz M6, SW 5, ¼ Zoll, 1 Steckschlüsseleinsatz M6, 100 mm mit Kugelkopf, ¼ Zoll, 1 Steckschlüsseleinsatz M8, 50 mm mit Kugelkopf, ¼ Zoll		
	HSI150 DG/HRK SSG WKZ	5200010300

SYSTEMDECKEL SEGMENTO		
Abbildung	Best.-Bez.	Artikelnummer
Drehmomentschraubendreher (1,2 Nm) SEGMENTO mit akustischem Signalgeber		
	DSD	5200010236
Spezialgleitmittel SEGMENTO 10 g		
	GMS	5020050021
Belegungsschablone SEGMENTO für die Auswahl der passenden Segmente entsprechend der Kabeldurchmesser		
	BSS	2300320000

STANDARD-FUTTERROHRE

UNIVERSELLES FUTTERROHR FÜR JEDE WANDART

Eigenschaften und technische Daten:

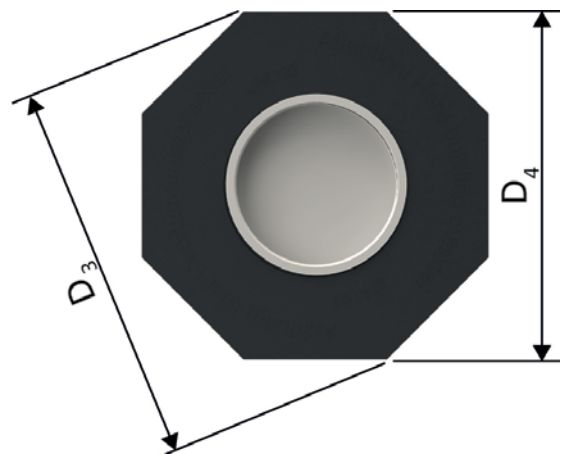
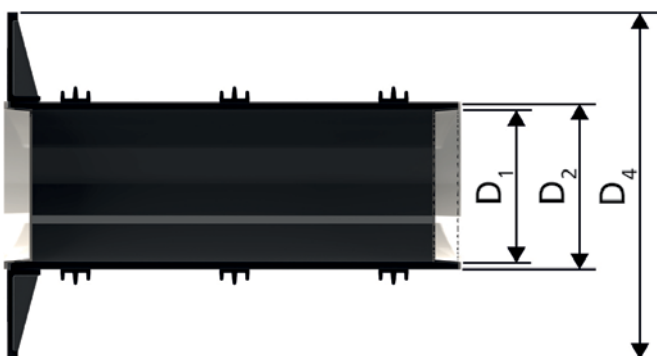
- WU-Beton Beanspruchungsklasse 1, Beanspruchungsklasse 2
- DIN 18533 W1.1-E, W1.2-E, W2.1-E
- mit Anspachtelflansch zur Anarbeitung von kunststoffmodifizierten Bitumendickbeschichtungen
- einsetzbar in allen Wandarten inklusive Elementwandbauweisen
- bruchunempfindlich
- für schalungsbündigen Einbau
- einbaufertig verschlossen



Betoniertes UFR mit PMBC



UFR in Schalung



Futterrohre

STANDARD-FUTTERROHRE

UFR – UNIVERSELLES FUTTERROHR				
Abbildung	Länge (mm)	Best.-Bez.	Stück	Artikelnummer
Universelles Futterrohr 100, Futterrohr \varnothing_i (mm) D1 100, Futterrohr \varnothing_a (mm) D2 110, Anspachtelflansch \varnothing_a (mm) D4 210, Anspachtelflansch \varnothing_a (mm) D3 227				
	250	UFR100/250	1	3030300246
	300	UFR100/300	1	3030300247
	400	UFR100/400	1	3030300249
Universelles Futterrohr 150, Futterrohr \varnothing_i (mm) D1 150, Futterrohr \varnothing_a (mm) D2 162, Anspachtelflansch \varnothing_a (mm) D4 260, Anspachtelflansch \varnothing_a (mm) D3 282				
	250	UFR150/250	1	3030300253
	300	UFR150/300	1	3030300254
	400	UFR150/400	1	3030300256
Universelles Futterrohr 200, Futterrohr \varnothing_i (mm) D1 200, Futterrohr \varnothing_a (mm) D2 214, Anspachtelflansch \varnothing_a (mm) D4 311, Anspachtelflansch \varnothing_a (mm) D3 336				
	250	UFR200/250	1	3030300260
	300	UFR200/300	1	3030300261
	400	UFR200/400	1	3030300263
Universelles Futterrohr 300, Futterrohr \varnothing_i (mm) D1 300, Futterrohr \varnothing_a (mm) D2 316, Anspachtelflansch \varnothing_a (mm) D4 436, Anspachtelflansch \varnothing_a (mm) D3 472				
	250	UFR300/250	1	2800030250
	300	UFR300/300	1	2800030300
	400	UFR300/400	1	2800030400

Futterrohre

Sonderlängen lieferbar

STANDARD-FUTTERROHRE

ZEMENT-VERBUND-ROHR MIT SPEZIALBESCHICHTUNG

Eigenschaften und technische Daten:

- WU-Beton Beanspruchungsklasse 1, Beanspruchungsklasse 2
- aus Kunststoff, dadurch extrem leicht
- homogener Verbund zum Bauwerk durch Spezialbeschichtung
- zum nachträglichen Einbau in Ausbrüche bzw. rechteckige Öffnungen geeignet
- einbaufertig verschlossen
- bruchunempfindlich, formstabil
- einfach anpassbar auf benötigte Wandstärke vor Ort
- zementgebundene Spezialbeschichtung
- zertifiziert durch KIWA-Bautest
- Futterrohrinnendurchmesser von 50 – 300 mm
- in jeder Wandstärke lieferbar
- geeignet für alle Wandarten
- maximale Lieferlänge 3000 mm



Zementgebundene Spezialbeschichtung




ZVR200/300 in der Schalung fixiert



Passende Ringraumdichtungen finden Sie auf Seite 44 und Folgende.

Futterrohre

STANDARD-FUTTERROHRE

ZVR – ZEMENTVERBUNDROHR					
Abbildung	Futterrohr Ø _i (mm)	Futterrohr Ø _a (mm)	Wand- stärke	Best.-Bez.	Artikelnummer
	100	115	200	ZVR100/200	1200100200
	100	115	250	ZVR100/250	1200100250
	100	115	300	ZVR100/300	1200100300
	100	115	400	ZVR100/400	1200100400
	150	167	200	ZVR150/200	1200150200
	150	167	250	ZVR150/250	1200150250
	150	167	300	ZVR150/300	1200150300
	150	167	400	ZVR150/400	1200150400
	200	219	200	ZVR200/200	1200200200
	200	219	250	ZVR200/250	1200200250
	200	219	300	ZVR200/300	3030300280
	200	219	400	ZVR200/400	1200200400
	250	269	200	ZVR250/200	1200250200
	250	269	250	ZVR250/250	1200250250
	250	269	300	ZVR250/300	1200250300
	250	269	400	ZVR250/400	1200250400
	300	321	200	ZVR300/200	1200300200
	300	321	250	ZVR300/250	1200300250
	300	321	300	ZVR300/300	1200300300
	300	321	400	ZVR300/400	1200300400

Weitere Futterrohrdurchmesser auf Anfrage.

Ab einer Länge > 600 mm ist das Zement-Verbund-Rohr beidseitig mit jeweils 250 mm beschichtet.

Futterrohre

STANDARD-FUTTERROHRE

ZEMENT-VERBUND-ROHR MIT MANSCHETTE ZUR BODENEINFÜHRUNG DES HATEFLEX-SPIRALSCHLAUCHES

Eigenschaften und technische Daten:

- WU-Beton Beanspruchungsklasse 1, Beanspruchungsklasse 2
- zur Bodeneinführung des Spiralschlauches Hateflex14150
- homogener Verbund zum Beton durch Spezialbeschichtung
- geringes Gewicht, bruchunempfindliches, formstabilen Kunststoffrohr
- bündiges Ablängen nach Fertigstellen des Fußbodens möglich
- gas- und wasserdicht bis 2,5 bar



Reihenanzordnung
2x KES MA150 ZVR150/500 an
der Aufstellvorrichtung
KES FUBO-FIX AV

Futterrohre

STANDARD-FUTTERROHRE

KES150 MA – KABELINFÜHRUNGSSYSTEM		
Abbildung	Best.-Bez.	Artikelnummer
Zementverbundrohr (Länge 500 mm) mit Manschette für die Bodeneinführung des Spiralschlauches Hateflex14150		
	KES MA150 ZVR150/500	2125502000

STANDARD-FUTTERROHRE

FASERZEMENT-FUTTERROHR

Eigenschaften und technische Daten:

- WU-Beton Beanspruchungsklasse 1, Beanspruchungsklasse 2
- asbestfrei
- korrosionsbeständig
- nicht brennbar
- elektrisch nicht leitend
- optimale Verbindung zum Beton
- Futterrohrinnendurchmesser von 80 – 1.000 mm
- umlaufende Außenrillung für eine dichte und kraftschlüssige Verbindung zum Bauwerk
- für Wandstärken bis 1.200 mm lieferbar
- geeignet für alle Wandarten



Längswasserdichte Außenrillung




FZR400/300 Einbauort Kläranlage



FZR100/240 Abdichtung Rohrtrasse

Futterrohre

STANDARD-FUTTERROHRE


FZR – FASERZEMENTROHR					
Abbildung	Futterrohr \varnothing_i (mm)	Futterrohr \varnothing_a (mm)	Wandstärke	Best.-Bez.	Artikelnummer
	100	≤ 160	200	FZR100/200	1800100200
	100	≤ 160	250	FZR100/250	1800100250
	100	≤ 160	300	FZR100/300	1800100300
	100	≤ 160	400	FZR100/400	1800100400
	150	≤ 190	200	FZR150/200	1800150200
	150	≤ 190	250	FZR150/250	1800150250
	150	≤ 190	300	FZR150/300	1800150300
	150	≤ 190	400	FZR150/400	1800150400
	200	≤ 245	200	FZR200/200	1800200200
	200	≤ 245	250	FZR200/250	1800200250
	200	≤ 245	300	FZR200/300	1800200300
	200	≤ 245	400	FZR200/400	1800200400

Weitere Futterrohrdurchmesser auf Anfrage.



Passende Ringraumdichtungen finden Sie auf Seite 56 und Folgende.



ZUBEHÖR FÜR FZR			
Abbildung	Futterrohr \varnothing_i (mm)	Best.-Bez.	Artikelnummer
Schalungshilfe für Faserzement-Futterrohr 2 Stück			
	80	FZR SH 80 VE2	1803000080
	100	FZR SH 100 VE2	1803000100
	125	FZR SH 125 VE2	1803000125
	150	FZR SH 150 VE2	1803000150
	200	FZR SH 200 VE2	1803000200
	250	FZR SH 250 VE2	1803000250
	300	FZR SH 300 VE2	1803000300
	350	FZR SH 350 VE2	1803000350
	400	FZR SH 400 VE2	1803000400

Futterrohre

STANDARD-FUTTERROHRE

FASERZEMENT-FUTTERROHR GETEILT

Eigenschaften und technische Daten:

- WU-Beton Beanspruchungsklasse 1, Beanspruchungsklasse 2
- geteilte Ausführung, geeignet zur nachträglichen Abdichtung von Medienrohren/Kabel zum Gebäude
- asbestfrei
- korrosionsbeständig
- nicht brennbar
- elektrisch nicht leitend
- Futterrohrinnendurchmesser von 80 – 800 mm
- umlaufende Außenrillung für eine dichte und kraftschlüssige Verbindung zum Bauwerk
- für Wandstärken bis 1.200 mm lieferbar



FZRG350/300 mit Spachtelmasse aus Montageset Z-FZR-G




FZRG350/300 Montage



FZR100 / 240 Abdichtung Rohrtrasse

Futterrohre

STANDARD-FUTTERROHRE

FZRG – FASERZEMENTROHR GETEILT					
Abbildung	Futterrohr Ø _i (mm)	Futterrohr Ø _a (mm)	Wandstärke	Best.-Bez.	Artikelnummer
	100	≤ 160	200	FZRG100/200	1802100200
	100	≤ 160	250	FZRG100/250	1802100250
	100	≤ 160	300	FZRG100/300	1802100300
	100	≤ 160	400	FZRG100/400	1802100400
	150	≤ 190	200	FZRG150/200	1802150200
	150	≤ 190	250	FZRG150/250	1802150250
	150	≤ 190	300	FZRG150/300	1802150300
	150	≤ 190	400	FZRG150/400	1802150400
	200	≤ 245	200	FZRG200/200	1802200200
	200	≤ 245	250	FZRG200/250	1802200250
	200	≤ 245	300	FZRG200/300	1802200300
	200	≤ 245	400	FZRG200/400	1802200400

Futterrohre

Weitere Futterrohrdurchmesser auf Anfrage.



Passende Ringraumdichtungen finden Sie auf Seite 56 und Folgende.



ERFORDERLICHES ZUBEHÖR FÜR FZRG		
Artikel	Best.-Bez.	Artikelnummer
Montageset für FZRG Inhalt: 1 kg Spachtelmasse auf Epoxidharzbasis, Abstandshalter und Latexhandschuhe Verbrauch: Spachtelmasse ca. 65 g je 100 mm Schnittfläche		
	MSET FZRG	1803000000

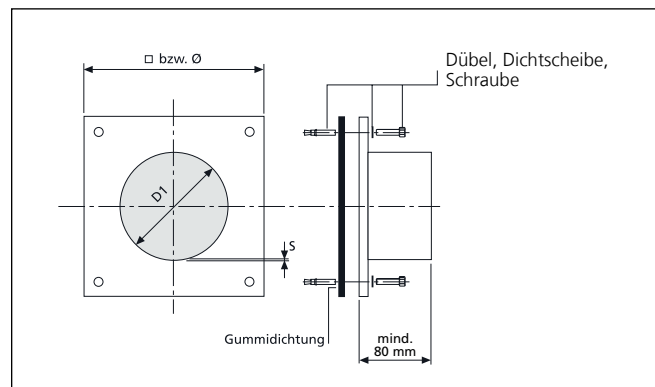
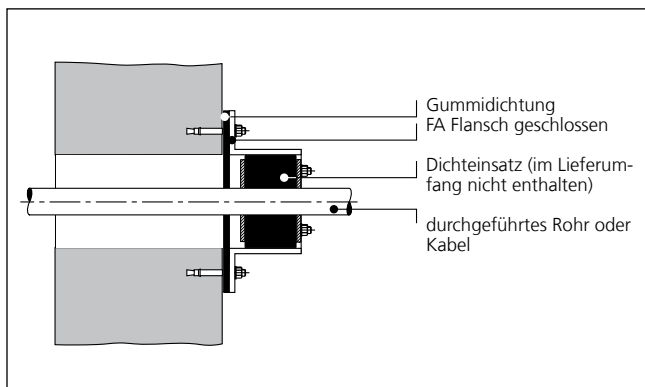
Futterrohre

FLANSCH-FUTTERROHRE

EDELSTAHLFLANSCH

Eigenschaften und technische Daten:

- WU-Beton Beanspruchungsklasse 1, WU-Beton Beanspruchungsklasse 2
- DIN 18533 W1.1-E, DIN 18533 W1.2-E, DIN 18533 W2.1-E
- individuelle Ausführungen können kundenspezifisch gefertigt werden
- auch mit mehreren Durchgängen und unterschiedlichen Durchmessern lieferbar
- druckdichte Abdichtung von Kernbohrungen
- geeignet für nicht drückendes und drückendes Wasser
- Edelstahl A2 oder A4
- im Lieferumfang enthalten: Flächendichtung und Befestigungselemente aus Edelstahl A4 inklusive Dichtringe gegen eindringendes Wasser
- nachträglich montierbar




Futterrohre

FLANSCH-FUTTERROHRE

FA					
Abbildung	Futterrohr \varnothing_i (mm)	Futterrohr Wanddicke (mm) S	Flansch Standard-Abmessungen (mm)	Best.-Bez.	Artikelnummer
	80	2	□170	FA1x80/80/0 A2	910820000
	100	2	□185	FA1x100/80/0 A2	910830000
	125	2	□205	FA1x125/80/0 A2	910840000
	150	2	□225	FA1x150/80/0 A2	910850000
	200	3	Ø 350	FA1x200/80/0 A2	910870000
	250	2,5	Ø 400	FA1x250/80/0 A2	910880000
	300	3	Ø 450	FA1x300/80/0 A2	910890000
	350	3	Ø 500	FA1x350/80/0 A2	910893500
	400	3	Ø 550	FA1x400/80/0 A2	910900000
	450	4	Ø 600	FA1x450/80/0 A2	910900002
	500	4	Ø 650	FA1x500/80/0 A2	910900003

Individuelle Ausführungen können kundenspezifisch gefertigt werden.
Befestigungselemente im Lieferumfang enthalten!

OPTIONALES ZUBEHÖR

Artikel	Best.-Bez.	Artikelnummer
290 ml Kartusche Farbe grau Elastische Dichtmasse zur Optimierung der Wandoberfläche in Kombination mit Dichtflanschen		
	EGO SMP805	5020050084

Futterrohre

FLANSCH-FUTTERROHRE

EDELSTAHLFLANSCH GETEILT

Eigenschaften und technische Daten:

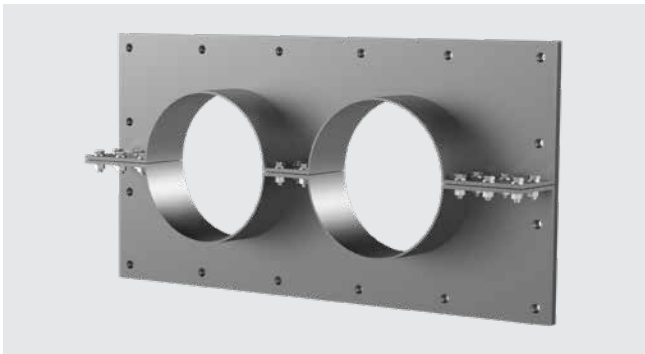
- WU-Beton Beanspruchungsklasse 1, WU-Beton Beanspruchungsklasse 2
- DIN 18533 W1.1-E, DIN 18533 W1.2-E, DIN 18533 W2.1-E
- druckdichte Abdichtung von Kernbohrungen
- geeignet für nicht drückendes und drückendes Wasser
- Edelstahl A2 oder A4
- im Lieferumfang enthalten: Flächendichtung und Befestigungselemente aus Edelstahl A4 inklusive Dichtringe gegen eindringendes Wasser
- nachträglich montierbar
- geteilte Ausführung für bereits verlegte Medienleitungen
- individuelle Ausführungen können kundenspezifisch gefertigt werden
- auch mit mehreren Durchgängen und unterschiedlichen Durchmessern lieferbar



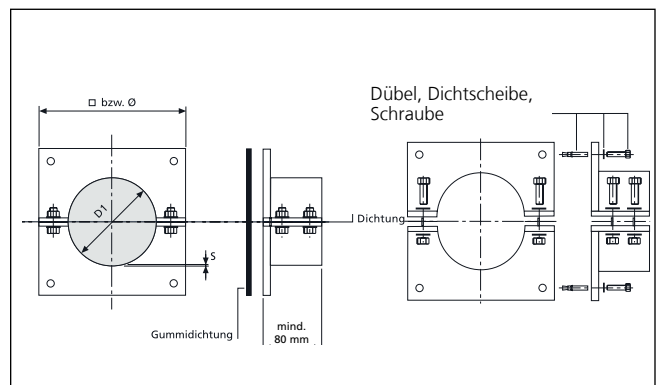
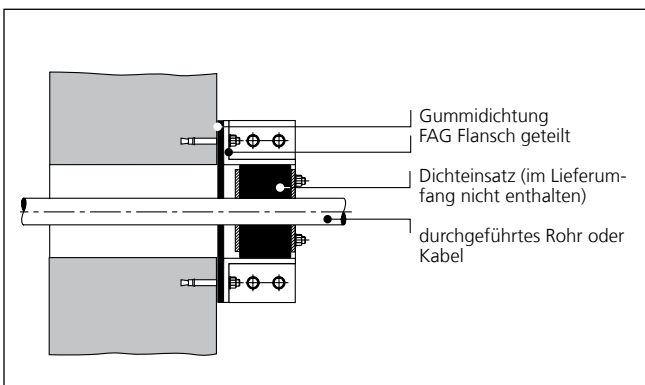
Bauseitig vorhandene rechteckige Aussparung – muss nachträglich abgedichtet werden



Geteilter Rechteck-Flansch mit Mehrfachbelegung




Mehrfachflansch geteilt FAG 2xd



Futterrohre

FLANSCH-FUTTERROHRE

FAG					
Abbildung	Futterrohr \varnothing_i (mm)	Futterrohr Wanddicke (mm) S	Flansch Standard-Abmessungen (mm)	Best.-Bez.	Artikelnummer
	80	1,5	□170	FAG1x80/80 A2	910910000
	100	2	□185	FAG1x100/80A2	910920000
	125	2	□205	FAG1x125/80A2	910930000
	150	2	□225	FAG1x150/80A2	910950000
	200	2	Ø 350	FAG1x200/80 A2	910960000
	250	2	Ø 400	FAG1x250/80 A2	910970000
	300	3	Ø 450	FAG1x300/80 A2	910980000
	350	3	Ø 500	FAG1x350/80 A2	910983500
	400	3	Ø 550	FAG1x400/80 A2	910990000
	450	4	Ø 600	FAG1x450/80 A2	910990002
	500	4	Ø 650	FAG1x500/80 A2	910990003

Futterrohre


Individuelle Ausführungen können kundenspezifisch gefertigt werden.
Befestigungselemente im Lieferumfang enthalten!



Passende Ringraumdichtungen finden Sie auf Seite 56 und Folgende.



OPTIONALES ZUBEHÖR

Artikel	Best.-Bez.	Artikelnummer
290 ml Kartusche Farbe grau Elastische Dichtmasse zur Optimierung der Wandoberfläche in Kombination mit Dichtflanschen		
	EGO SMP805	5020050084

Futterrohre

FLANSCH-FUTTERROHRE

FEST-/LOSFLANSCH-FUTTERROHR VERZINKT ZUM EINBETONIEREN FÜR SCHWARZE WANNE

Eigenschaften und technische Daten:

- DIN 18533 W2.1-E, DIN 18533 W2.2-E
- Fest-/Losflansch nach DIN 18533
- bruchunempfindlich
- flexible Wandstärkenanpassung durch Futterrohr aus Kunststoff
- schalungsbündiger Einbau
- Fest-/Losflansch, Stahl verzinkt (A3C), auch in Edelstahl A2 (AISI 304L) oder A4 (AISI 316L) lieferbar
- für Wandstärken von 200 bis 500 mm
- empfohlene Dichteinsätze für verzinkte Ausführung: Standard-Ringraumdichtung HSDC (pulverbeschichtet)



FLFE 1x200/X A3C mit der Standard-Ringraumdichtung HSDC (pulverbeschichtet)



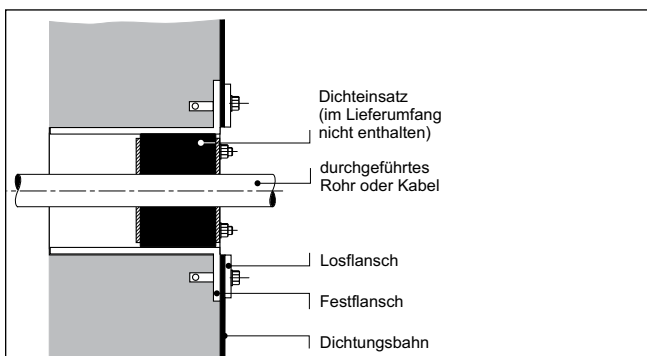
FLFE 1x200/X Edelstahlausführung mit Anbindung an PMBC mittels Vlies-Zulage, s. **Seite 81 und Folgende**



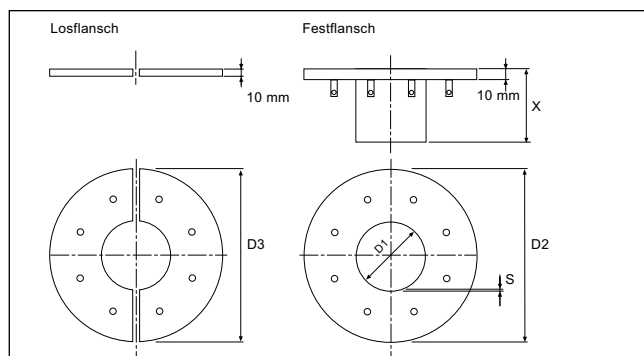
Zubehör HSDC



Zubehör HRK SSG



Schnitt – Einbau



Bemaßung

Futterrohre

FLANSCH-FUTTERROHRE

FLFE – FEST-/LOSFLANSCH-FUTTERROHR (ZUM EINBETONIEREN)				
Abbildung	Futterrohr Ø _i D1 (mm)	Festflansch Ø _a D2 (mm)	Losflansch Ø _a D3 (mm)	Best.-Bez.
	100	425	415	FLFE1x100/0/200 DIN18533 A3C
				FLFE1x100/0/240 DIN18533 A3C
				FLFE1x100/0/250 DIN18533 A3C
				FLFE1x100/0/300 DIN18533 A3C
				FLFE1x100/0/365 DIN18533 A3C
				FLFE1x100/0/400 DIN18533 A3C
				FLFE1x100/0/500 DIN18533 A3C
	200	530	520	FLFE1x200/0/200 DIN18533 A3C
				FLFE1x200/0/240 DIN18533 A3C
				FLFE1x200/0/250 DIN18533 A3C
				FLFE1x200/0/300 DIN18533 A3C
				FLFE1x200/0/365 DIN18533 A3C
				FLFE1x200/0/400 DIN18533 A3C
				FLFE1x200/0/500 DIN18533 A3C

Artikelnummern und weitere Größen auf Anfrage.

ZUBEHÖR FÜR FLFE		
Abbildung	Futterrohr Ø _i D (mm)	Best.-Bez.
Zulage: EPDM (2 mm)		
	100	Z1x100 FLF(E/A) 18533 SET b2 EPDM55
	200	Z1x200 FLF(E/A) 18533 SET b2 EPDM55
Zulage: EPDM (6 mm) Lieferumfang 2 Stück		
	100	Z1x100 FLF(E/A) 18533 SET b6 EPDM55
	200	Z1x200 FLF(E/A) 18533 SET b6 EPDM55
Zulage: Silikon (3 mm) Lieferumfang 2 Stück		
	100	Z1x100 FLF(E/A) 18533 SET b3 Silikon
	200	Z1x200 FLF(E/A) 18533 SET b3 Silikon
Zulagenset PMBC 1 x Vlies + 1 EPDM-Zulage 2 mm, Silikon-Schutzkappen		
	100	Z1x100 FLF(E/A) 18533 SET PMBC
	200	Z1x200 FLF(E/A) 18533 SET PMBC

Artikelnummern auf Anfrage.

Die Auswahl der Zulagen muss in Abstimmung mit dem Gebäudeabdichter getroffen werden.

Futterrohre

FLANSCH-FUTTERROHRE

FEST-/LOSFLANSCH-FUTTERROHR VERZINKT ZUM NACHTRÄGLICHEN ANDÜBELN FÜR SCHWARZE WANNE

Eigenschaften und technische Daten:

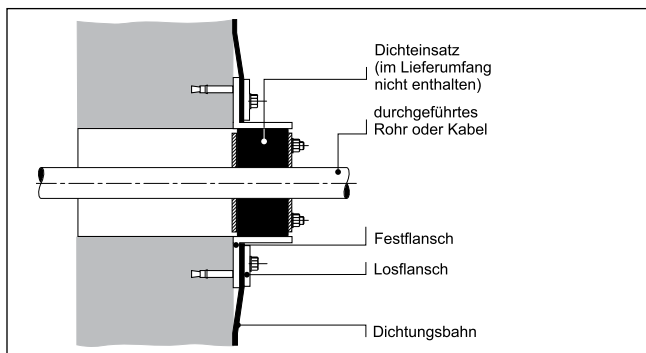
- DIN 18533 W2.1-E, W2.2-E
- Fest-/Losflansch nach DIN 18533
- zum nachträglichen Andübeln
- Fest-/Losflansch, Stahl verzinkt (A3C), auch in Edelstahl A2 (AISI 304L) oder A4 (AISI 316L) lieferbar
- empfohlene Dichteinsätze für verzinkte Ausführung: Standard-Ringraumdichtung HSDC (pulverbeschichtet)
- Standardoberlänge 80 mm



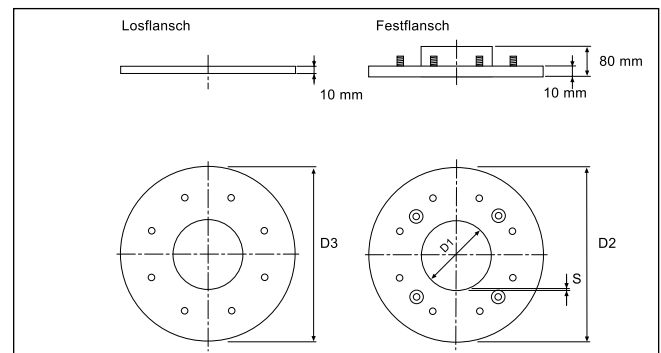
FLFA 400 A3C Entwässerungsanbindung



Zubehör HSDC



Schnitt – Einbau

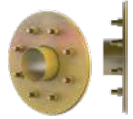


Bemaßung

Futterrohre




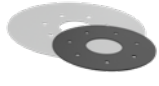
FLANSCH-FUTTERROHRE

FLFA – FEST-/LOSFLANSCH-FUTTERROHR (ZUM NACHTRÄGLICHEN ANDÜBELN)

Abbildung	Futterrohr \varnothing_i D1 (mm)	Festflansch \varnothing_a D2 (mm)	Losflansch \varnothing_a D3 (mm)	Best.-Bez.
	100	425	415	FLFA 1x100/80/0 DIN18533 A3C
	150	475	465	FLFA 1x150/80/0 DIN18533 A3C
	200	530	520	FLFA 1x200/80/0 DIN18533 A3C
	250*	580	570	FLFA 1x250/80/0 DIN18533 A3C
	300*	630	620	FLFA 1x300/80/0 DIN18533 A3C

* Der Losflansch wird in geteilter Ausführung geliefert. Artikelnummern und weitere Größen auf Anfrage.

ZUBEHÖR FÜR FLFA

Abbildung	Futterrohr \varnothing_i D (mm)	Best.-Bez.
Zulage: EPDM (2 mm)		
	100	Z1x100 FLF(E/A) 18533 SET b2 EPDM55
	150	Z1x150 FLF(E/A) 18533 SET b2 EPDM55
	200	Z1x200 FLF(E/A) 18533 SET b2 EPDM55
	250	Z1x250 FLF(E/A) 18533 SET b2 EPDM55
	300	Z1x300 FLF(E/A) 18533 SET b2 EPDM55
Zulage: EPDM (6 mm) Lieferumfang 2 Stück		
	100	Z1x100 FLF(E/A) 18533 SET b6 EPDM55
	150	Z1x150 FLF(E/A) 18533 SET b6 EPDM55
	200	Z1x200 FLF(E/A) 18533 SET b6 EPDM55
	250	Z1x250 FLF(E/A) 18533 SET b6 EPDM55
	300	Z1x300 FLF(E/A) 18533 SET b6 EPDM55
Zulage: Silikon (3 mm) Lieferumfang 2 Stück		
	100	Z1x100 FLF(E/A) 18533 SET b3 Silikon
	150	Z1x150 FLF(E/A) 18533 SET b3 Silikon
	200	Z1x200 FLF(E/A) 18533 SET b3 Silikon
	250	Z1x250 FLF(E/A) 18533 SET b3 Silikon
	300	Z1x300 FLF(E/A) 18533 SET b3 Silikon
Zulagenset PMBC 1 x Vlies + 1 EPDM-Zulage 2 mm, Silikonenschutzkappen		
	100	Z1x100 FLF(E/A) 18533 SET PMBC
	150	Z1x150 FLF(E/A) 18533 SET PMBC
	200	Z1x200 FLF(E/A) 18533 SET PMBC
	250	Z1x250 FLF(E/A) 18533 SET PMBC
	300	Z1x300 FLF(E/A) 18533 SET PMBC

Artikelnummern auf Anfrage.

Die Auswahl der Zulagen muss in Abstimmung mit dem Gebäudeabdichter getroffen werden.

FLANSCH-FUTTERROHRE/RINGRAUMDICHUNGEN

VORHER



Bauseitig vorhandene rechteckige Aussparung – muss nachträglich abgedichtet werden

NACHHER



Geteilter Rechteck-Flansch mit Mehrfachbelegung



Schräge Kernbohrung in porösem Mauerwerk



Fest-/Losflansch mit schräger Leerrohranbindung vor Flächenabdichtung



Hochspannungskabel und Schutzrohre müssen nachträglich in Schachtwand abgedichtet werden



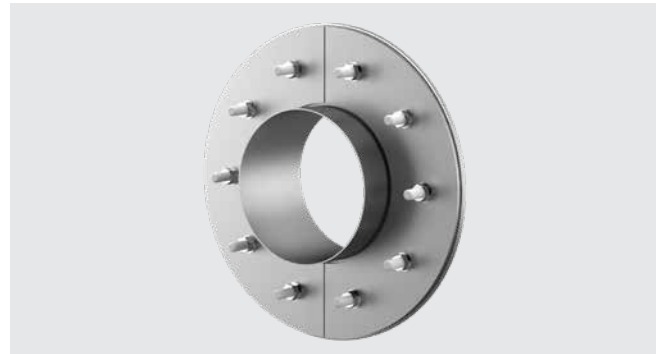
Geteilter Fest-/Losflansch in Anlehnung an DIN 18533

Futterrohre

FLANSCH-FUTTERROHRE/RINGRAUMDICHTUNGEN



Mehrfachflansch geteilt
FAG 2xd



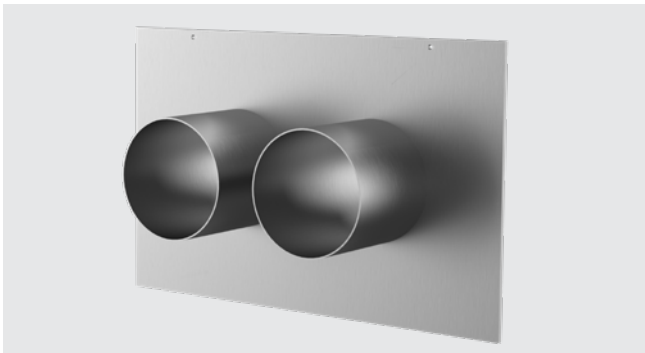
Fest- und Losflansch FLFA (D)
für die Abdichtung nach DIN 18533 W2.1-E, W2.2-E



Geteilte individuelle Ringraumdichtung
HRD SGi mit Segmentringtechnik



Standard Ringraumdichtung HSD



Mehrfachfutterrohr mit Mittelflansch
FUM



Zwei-Ebenen Fest- und Losflansch 2FLFA für Abdichtung nach DIN
18531

Abwasserdurchführungen

BODENEINFÜHRUNGEN

ANSCHLUSSTRICHTER MIT TRITTSCHUTZEINSATZ

Eigenschaften und technische Daten:

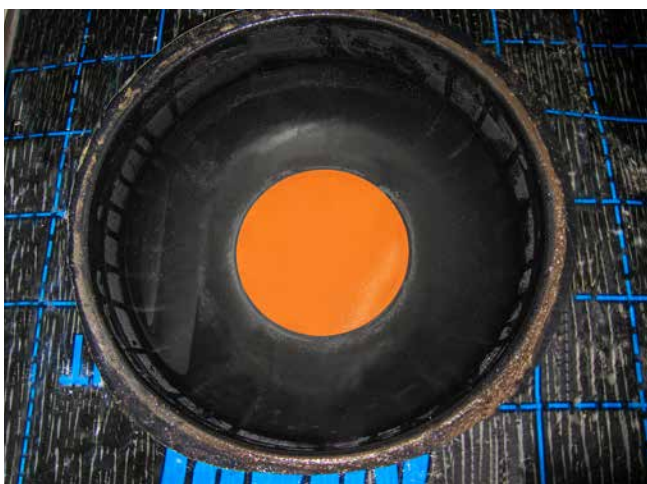
- WU-Beton Beanspruchungsklasse 1, Beanspruchungsklasse 2
- DIN 18533 W1.1-E
- gas- und wasserdichte Verbindung mit der Bodenplatte dank integrierter 3-Stegdichtung
- KIWA-geprüft
- aus radondichtem ABS-Kunststoff
- zum Ausgleich eines Versatzes von bis zu 90 mm (nach dem Betonieren) zwischen Fallrohr und Bodendurchführung in jede Richtung
- erspart rechteckige Aussparungen und somit aufwändige Nacharbeiten zur einfachen Montage vor Ort
- inklusive Trittschutzeinsatz gemäß DGUV 38 §12a
- kann zur Bodenplattenentwässerung während der Bauphase verwendet werden, dank integrierter Schmutzfangrillen
- mit integrierter Libelle zur lagemäßigen Ausrichtung des Anschlussstrichters



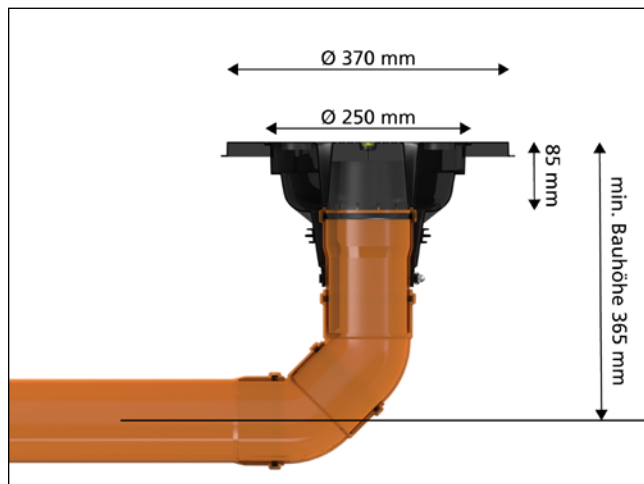
Schwierigkeit: nachträglicher gas- und dampfdichter Verschluss



Schwierigkeit: Einbindung der Dampfsperre




Einfache Einbindung der Dampfsperre über Klebeflansch



Abwasserdurchführungen BODENEINFÜHRUNGEN

AT110 – ANSCHLUSSTRICHTER

Abbildung	Geeignet für Ø _s (mm)	Typ	Best.-Bez.	Stück in VPE	GTIN	Artikelnummer
KG-Rohr-Anschlussstrichter						
	110	KG/ KG 2000	AT110	1	4052487171663	827001601

Gefahrenstellen beim Einbau ohne AT110:



Achtung: Gefahrenstelle, Stolperfalle

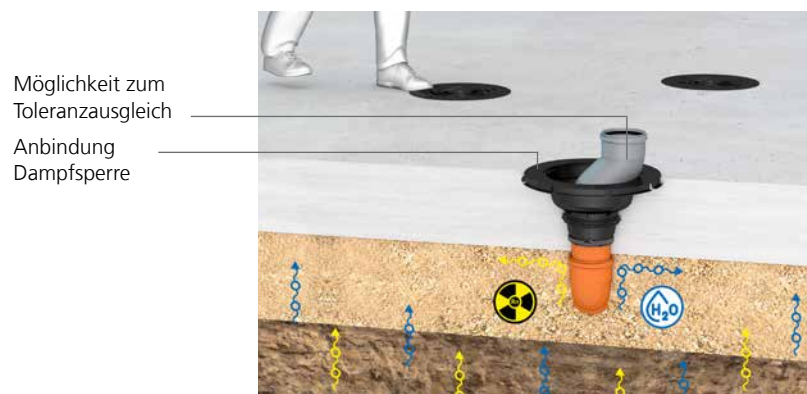


Achtung: keine dichte Verbindung zwischen Rechteckaussparung und Beton und zwischen KG-Rohr und Beton

Vorteile beim Einbau mit AT110:



trittsicher und stolperfrei



absolut gas- und wasserdicht

Abwasserdurchführungen BODENEINFÜHRUNGEN

HAUFF-MAUERKRAGEN KG-FIX

Eigenschaften und technische Daten:

- WU-Beton Beanspruchungsklasse 1, Beanspruchungsklasse 2
- gas- und wasserdicht bis 2,5 bar
- schnelle, werkzeuglose Montage
- hohe Formstabilität durch hochwertiges ABS
- für alle gängigen glatten Rohre geeignet
- KIWA-Bautest geprüft




Schnelle, werkzeuglose Montage

Abwasserdurchführungen

BODENEINFÜHRUNGEN

KG-FIX – HAUFF-MAUERKRAGEN						
Abbildung	Mauerkra- gen Ø _a (mm)	Geeignet für Medienrohr Ø _a (mm)	Best.-Bez.	Stück in VPE	GTIN	Artikelnummer
Hauff-Mauerkragen						
	212	110	KGf110	1	4052487156721	3030300095
				15	4052487220170	
	227	125	KGf125	1	4052487228855	3030377635
				10	4052487239622	
	262	160	KGf160	1	4052487171625	3030300098
				5	4052487220200	

ZUBEHÖR – FOLIEN-MANSCHETTE			
Abbildung	Best.-Bez.	GTIN	Artikelnummer
Anbindung von Abwasser- oder Schutzrohren			
	HFM 1x100-110	4052487228053	3030370212
	HFM 1x125-135	4052487228060	3030370213
	HFM 1x150-165	4052487228077	3030370214
	HFM 1x200-220	4052487228084	3030370215



Weitere Folien-Manschetten finden Sie auf Seite 108 und Folgende.

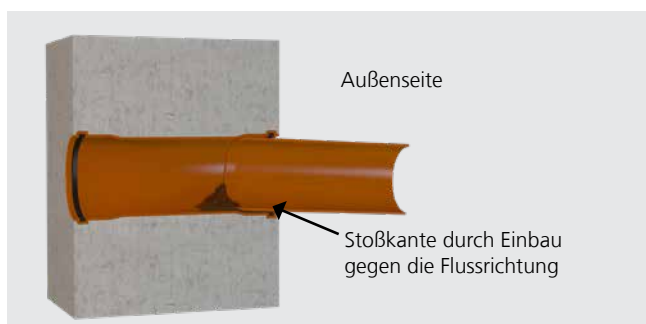
UNIVERSAL-WANDDURCHFÜHRUNG OHNE STOSSKANTE



Eigenschaften und technische Daten:

- WU-Beton Beanspruchungsklasse 1, Beanspruchungsklasse 2
- DIN 18533 W1.1-E, W1.2-E, W2.1-E
- einbaufertig blind verschlossen, wasserdicht bis 1 bar bereits nach dem Betonieren
- KIWA-geprüft
- einfache und schnelle Montage
- vor Ort auf Wandstärke anpassbar (UDM)
- vormontiert auf Wandstärke lieferbar (UDM/X)
- erhältlich für KG- und KG 2000-Rohre \varnothing_a 110 und 160 mm
- für schalungsbündigen Einbau keine Unterbrechung der Flussrichtung (siehe Grafik)
- mit Anspachtelflansch zur Anarbeitung von kunststoffmodifizierten Bitumendickbeschichtungen

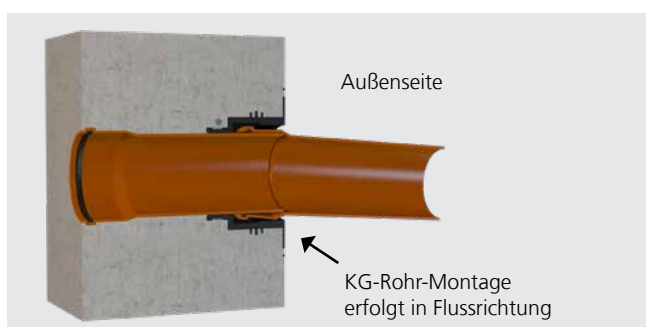
Herkömmliche Wanddurchführung



Bei herkömmlichen Wanddurchführungen in Doppelsteckmuffen-Ausführung wird die „Flussrichtung“ durch das Einstecken des KG-Rohr-Spitzendes auf der Gebäudeaußenseite unterbrochen. Dies führt bei leichten Setzungen, die im Bereich des Arbeitsraumes nicht ganz ausgeschlossen werden können, zu einer „Stoßkante“.

Die Konsequenz: An der Kante bilden sich Ablagerungen, die über einen längeren Zeitraum zur „Verstopfung“ des Abwassersystems führen können.

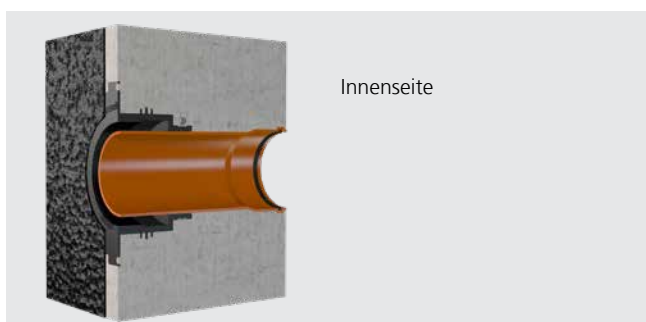
Universal-Wanddurchführung UDM von Hauff-Technik



Durch die Konstruktion der UDM erfolgt systembedingt keine Unterbrechung der „Flussrichtung“. Beim Auftreten von leichten Setzungen, die im Bereich des Arbeitsraumes nicht ausgeschlossen werden können, entsteht keine „Stoßkante“.

Die Konsequenz: Es können sich keine Ablagerungen bilden, der Abfluss wird in seiner Funktion nicht beeinträchtigt.


Universal-Wanddurchführung UDM in Betonwand mit Außenabdichtung



Der integrierte Anspachtelflansch ermöglicht eine einfache Anarbeitung von Flächenabdichtungen nach DIN 18533 bis zum Lastfall W2.1-E. Es ist daher keine aufwendige Anarbeitung einer Hohlkehle notwendig.

Abwasserdurchführungen

WANDEINFÜHRUNGEN

UDM – UNIVERSAL-WANDDURCHFÜHRUNG						
Abbildung	Geeignet für Ø _a (mm)	Wandstärke (mm)	Best.-Bez.	Stück in VPE	GTIN	Artikelnummer
Universal-Wanddurchführung ohne KG-Rohr						
	110	ab 200	UDM100	1	4052487215527	3030300188
				24	4052487220613	
	160	ab 240	UDM150	1	4052487215688	3030300204
				15	4052487220774	

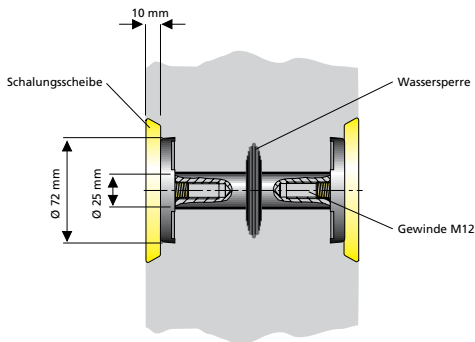
Lieferumfang: Gummimanschette (EPDM), Stahlspannband, Anspachtelflansch mit Blinddeckel zum Einschlagen, Verschlussdeckel, KG-Rohr 110 bzw. 160 (vormontiert)

ERDUNGSDURCHFÜHRUNGEN

ERDUNGSDURCHFÜHRUNG

Eigenschaften und technische Daten:

- WU-Beton Beanspruchungsklasse 1, Beanspruchungsklasse 2
- Leiterkern, Ø 25 mm mit beidseitigem Gewindeanschluss M12 aus A4, HEA > 200 mm auch mit Anschlussgewinde M16 lieferbar
- druckdichte Wassersperre mit profiliertem Gummiflansch (NBR)
- Kontaktscheibe Ø 72 mm aus A4
- Schalungsscheiben aus PE mit vier Nagellöchern
- Leiterkernverbindung bei HEA > 200 mm über Gewindebolzen M16, verzinkt
- absolut verdrehsicherer Einbau im Beton
- nach DIN 18014, DIN EN 62305-3 VDE 0185-305-3 (mit Blitzschutzanwendung)



z.B. HEA M12/100

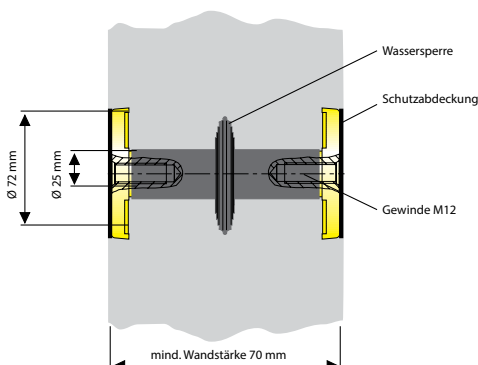


z.B. HEA M12/240

ISOLIERTE ERDUNGSDURCHFÜHRUNG

Eigenschaften und technische Daten:

- WU-Beton Beanspruchungsklasse 1, Beanspruchungsklasse 2
- Leiterkern, Ø 25 mm mit beidseitigem Gewindeanschluss M12 aus A4
- druckdichte Wassersperre mit profiliertem Gummiflansch (EPDM)
- Kontaktscheibe Ø 72 mm aus A4
- mit Schutzabdeckung
- Mindestwandstärke HEA IS: 70 mm
- nach VDE 0101, EN 50522
- kurzschlussgeprüft (mit Blitzschutzanwendung)



HEA IS M12/100

Erdungen

ERDUNGSDURCHFÜHRUNGEN

HEA – DURCHFÜHRUNG FÜR ERDUNG IN BETON		
Artikel	Best.-Bez.	Artikelnummer
Durchführung für Erdungsanschlüsse aus A4, Anschluss M12 beidseitig, mit Wassersperre und Schutzfolien, Wandstärke 70 mm	HEA M12/70	1700010070
Durchführung für Erdungsanschlüsse aus A4, Anschluss M12 beidseitig, mit Wassersperre und Schalungsscheiben, Wandstärke 100 mm	HEA M12/100	1700010100
Durchführung für Erdungsanschlüsse aus A4, Anschluss M12 beidseitig, mit Wassersperre und Schalungsscheiben, Wandstärke 150 mm	HEA M12/150	1700010150
Durchführung für Erdungsanschlüsse aus A4, Anschluss M12 beidseitig, mit Wassersperre und Schalungsscheiben, Wandstärke 200 mm	HEA M12/200	1700010200
Durchführung für Erdungsanschlüsse aus A4, Anschluss M12 beidseitig, mit Wassersperre und Schalungsscheiben, Wandstärken 210 – 500 mm	HEA M12/X	auf Anfrage
Durchführung für Erdungsanschlüsse aus A4, Anschluss M16 beidseitig, mit Wassersperre und Schalungsscheiben, Wandstärken 200 mm	HEA M16/200	1700020020

X = Wandstärke (mm)

Zwischengrößen in 10 mm-Schritten möglich.

HEA IS M12 – ISOLIERTE DURCHFÜHRUNG FÜR DIE STATIONSERDUNG			
Artikel	Wandstärke (mm)	Best.-Bez.	Artikelnummer
Isolierte Durchführung für Erdungsanschlüsse aus A4, Anschluss M12 beidseitig, mit Wassersperre und Schutzabdeckung (HEA-IS-M12)	100	HEA IS M12/100	1710020100
	150	HEA IS M12/150	1710020150
	200	HEA IS M12/200	1710020156
	250	HEA IS M12/250	1710020157
	300	HEA IS M12/300	1710020301
	400	HEA IS M12/400	1710020400
	500	HEA IS M12/500	1710020501
	600	HEA IS M12/600	1710020600

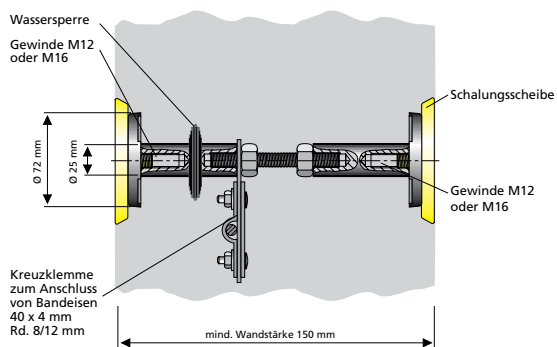
Zwischengrößen in 10 mm-Schritten möglich.

ERDUNGSDURCHFÜHRUNGEN

ERDUNGSDURCHFÜHRUNG MIT ANSCHLUSSLASCHE UND KREUZKLEMME

Eigenschaften und technische Daten:

- WU-Beton Beanspruchungsklasse 1, Beanspruchungsklasse 2
- Leiterkern, Ø 25 mm mit beidseitigem Gewindeanschluss M12/M16 aus A4
- Anschlusslasche mit Kreuzklemme 70 x 70 mm aus St tzn
- druckdichte Wassersperre mit profiliertem Gummiflansch (NBR)
- Kontaktscheibe Ø 72 mm aus A4
- Schalungsscheiben aus PE mit vier Nagellöchern
- Mindestwandstärke 150 mm
- Leiterkernverbindung über Gewindebolzen M16, verzinkt
- nach DIN 18014, DIN EN 62305-3 VDE 0185-305-3 (mit Blitzschutzanwendung)

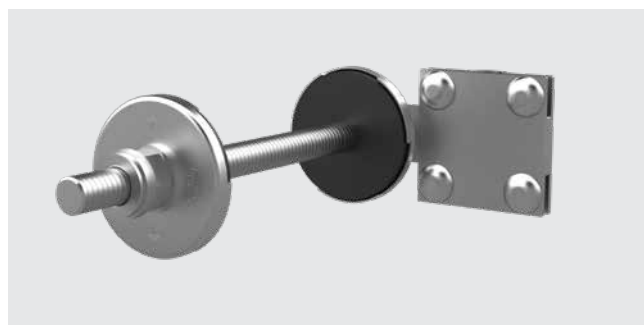
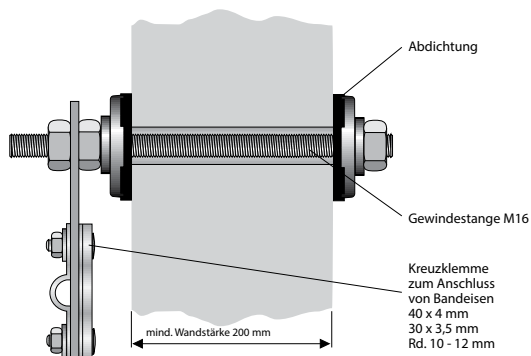


HEA PK M12/X

ERDUNGSDURCHFÜHRUNG FÜR DEN NACHTRÄGLICHEN EINBAU

Eigenschaften und technische Daten:

- WU-Beton Beanspruchungsklasse 1, Beanspruchungsklasse 2
- Gewindestange M16 aus A4 mit beidseitiger Abdichtung
- Kontaktscheibe Ø 72 mm aus A4
- Anschlusslasche mit Kreuzklemme für FL 40 x 4 mm oder Rd. 10 – 12 mm
- für Wandstärken bis 600 mm, größere Wandstärken auf Anfrage
- geeignet für Bohrungen Ø 18 – 22 mm
- nach DIN 18014, DIN EN 62305-3 VDE 0185-305-3 (mit Blitzschutzanwendung)



HEA N M16/X

ERDUNGSDURCHFÜHRUNGEN

HEA PK – ERDUNGSANSCHLUSS UND -DURCHFÜHRUNG			
Artikel	Mauerstärke (mm)	Best.-Bez.	Artikelnummer
Durchführung für Erdungsanschlüsse aus A4, Anschluss M12 beidseitig, mit Anschlusslasche und Kreuzklemme, lieferbar für Wandstärken 150 – 500 mm, mit Wassersperre und Schalungsscheiben	150	HEA PK M12/150	1700030150
	200	HEA PK M12/200	1700030200
	250	HEA PK M12/250	1700030250
	300	HEA PK M12/300	1700030300
	350	HEA PK M12/350	1700030350
	400	HEA PK M12/400	1700030400
	500	HEA PK M12/450	1700030500
Durchführung für Erdungsanschlüsse aus A4, Anschluss M16 beidseitig, mit Anschlusslasche und Kreuzklemme, lieferbar für Wandstärken 150 – 500 mm, mit Wassersperre und Schalungsscheiben	150	HEA PK M16/150	1700031150
	200	HEA PK M16/200	1700031200
	250	HEA PK M16/250	1700031250
	300	HEA PK M16/300	1700031300
	350	HEA PK M16/350	1700031350
	400	HEA PK M16/400	1700031400
	500	HEA PK M16/500	1700031500

Zwischengrößen in 10 mm-Schritten möglich.
 Kurzschlussfestigkeit bis 10 KA/1s (VDE 0101/E DIN EN 50522)

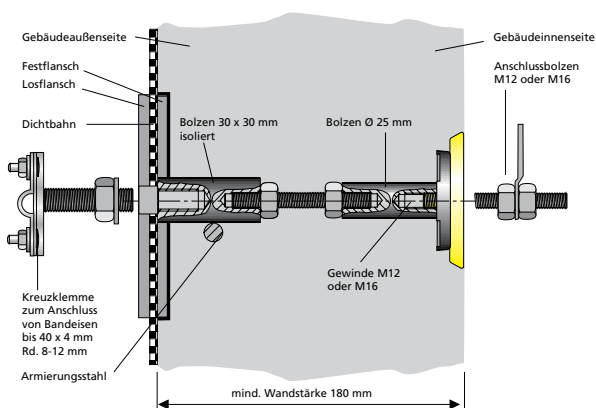
HEA N – DURCHFÜHRUNG FÜR DEN NACHTRÄGLICHEN EINBAU		
Artikel	Best.-Bez.	Artikelnummer
Durchführung für Erdungsanschlüsse, M16, A4, für Wandstärken bis 200 mm zum nachträglichen Einbau	HEA N M16/200	1700050010
Durchführung für Erdungsanschlüsse, M16, A4, für Wandstärken bis 600 mm zum nachträglichen Einbau	HEA N M16/600	1700050020
Durchführung für Erdungsanschlüsse, M16, A4 (AISI316L), für Wände mit Perimeterdämmung bis 200 mm, für Wandstärken bis 400 mm zum nachträglichen Einbau	HEA ND M16/400	1700050120

ERDUNGSDURCHFÜHRUNGEN

ERDUNGSDURCHFÜHRUNG FÜR SCHWARZE WANNE

Eigenschaften und technische Daten:

- für Gebäude mit Außenabdichtung nach DIN 18533 W2.2-E (Fest-/Losflansch, Ø 210 mm)
- Leiterkern, Ø 25 mm aus A4 mit beidseitigem Gewindeanschluss M12/M16 und zusätzlicher Kreuzklemme M20 als Außenanschluss aus A4
- Leiterkernverbindung über Bolzen und Kontermuttern M16 verzinkt
- Kontaktscheibe Ø 72 mm aus A4
- Schalungsscheiben aus PE mit vier Nagellöchern
- Mindestwandstärke 180 mm
- nach DIN 18014, DIN EN 62305-3 VDE 0185-305-3 (mit Blitzschutzanwendung)

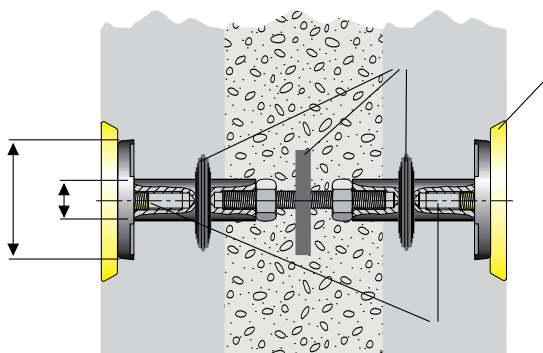


HEA W M12/X

ERDUNGSDURCHFÜHRUNG FÜR DOPPEL-/ELEMENTWÄNDE

Eigenschaften und technische Daten:

- WU-Beton Beanspruchungsklasse 1, Beanspruchungsklasse 2
- Leiterkern, Ø 25 mm mit beidseitigem Gewindeanschluss M12 aus A4
- Leiterkernverbindung über Gewindebolzen M16, verzinkt
- 2 St. druckdichte Wassersperren mit profiliertem Gummiflansch (NBR) sowie 1 St. zusätzliche Dichtung auf dem Gewindebolzen, deren Position vor Ort angepasst werden kann
- Kontaktscheiben Ø 72 mm aus A4
- Schalungsscheiben aus PE mit vier Nagellöchern
- Mindestwandstärke 180 mm
- nach DIN 18014, DIN EN 62305-3 VDE 0185-305-3 (mit Blitzschutzanwendung)



HEA EW M12/X

ERDUNGSDURCHFÜHRUNGEN

HEA W- ERDUNGSDURCHFÜHRUNG FÜR SCHWARZE WANNE			
Artikel	Mauerstärke (mm)	Best.-Bez.	Artikelnummer
Erdungsdurchführung für Gebäude mit Außenabdichtung nach DIN 18533 W2.2-E, (Fest-/Losflansch, Ø 210 mm), Innenanschluss M12, Kreuzklemme mit Gewindebolzen M20 (Mindestwandstärke 180 mm)	200	HEA W M12/200	1700040200
	240	HEA W M12/240	1700040240
	250	HEA W M12/250	1700040250
	300	HEA W M12/300	1700040300
	365	HEA W M12/365	1700040365
	400	HEA W M12/400	1700040400
	500	HEA W M12/500	1700040500
Erdungsdurchführung für Gebäude mit Außenabdichtung nach DIN 18533 W2.2-E, (Fest-/Losflansch, Ø 210 mm), Innenanschluss, M16 Kreuzklemme mit Gewindebolzen M20 (Mindestwandstärke 180 mm)	200	HEA W M16/200	1700041200
	240	HEA W M16/240	1700041240
	250	HEA W M16/350	1700041250
	300	HEA W M16/300	1700041300
	365	HEA W M16/365	1700041365
	400	HEA W M16/400	1700041400
	500	HEA W M16/500	1700041500

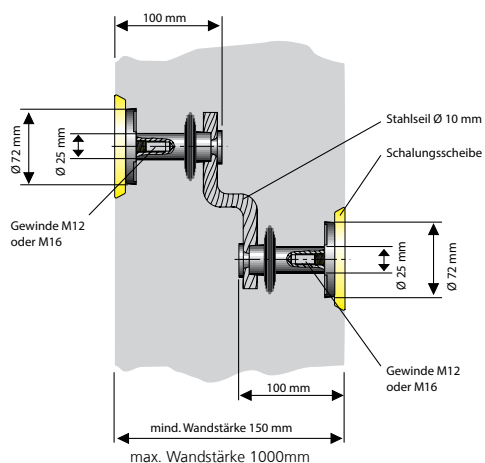
HEA EW – DURCHFÜHRUNG FÜR DOPPEL-/ELEMENTWÄNDE		
Artikel	Best.-Bez.	Artikelnummer
Durchführung für Erdungsanschlüsse aus A4, Anschluss M12 beidseitig, mit 3 Stück Wassersperren und Schalungsscheiben (Mindestwandstärke 180 mm)	HEA EW M12/180	1700020510
	HEA EW M12/190	1700020520
	HEA EW M12/200	1700020530
	HEA EW M12/240	1700020570
	HEA EW M12/250	1700020580
	HEA EW M12/300	1700020630
	HEA EW M12/360	1700020690
	HEA EW M12/400	1700020695
	HEA EW M12/500	1700020698

ERDUNGSDURCHFÜHRUNGEN

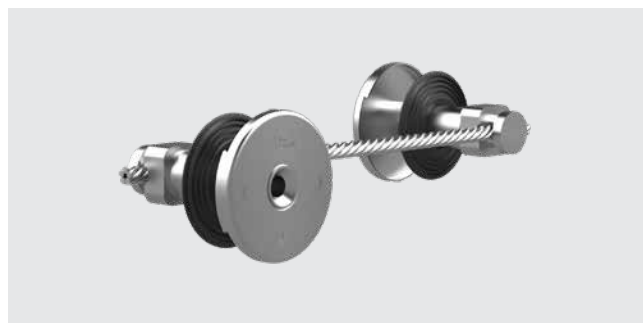
FLEXIBLE ERDUNGSDURCHFÜHRUNG

Eigenschaften und technische Daten:

- WU-Beton Beanspruchungsklasse 1, Beanspruchungsklasse 2
 - Leiterkern, Ø 25 mm aus A4 mit beidseitigem Gewindeanschluss M12 oder M16
 - druckdichte Wassersperre mit profiliertem Gummiflansch (NBR)
 - Kontaktscheibe Ø 72 mm aus A4
 - Schalungsscheiben aus PE mit vier Nagellöchern
 - für Wandstärken bis 1000 mm, größere Wandstärken auf Anfrage
 - HEA F: Cu-Masseband 50 mm² feindrähtig, isoliert
 - HEA PF: Stahlseil Ø 10 mm, verzinkt.
- Mit Zubehör Kreuzklemme KKL kann optional ein Armierungsanschluss vorgenommen werden.
- nach DIN 18014, DIN EN 62305-3 VDE 0185-305-3 (mit Blitzschutzanwendung)



Variante: HEA PF



HEA PF M12/X

Erdungen

ERDUNGSDURCHFÜHRUNGEN

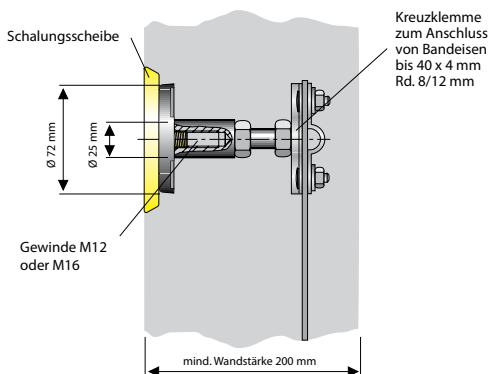
HEA PF – FLEXIBLE ERDUNGSDURCHFÜHRUNG		
Artikel	Best.-Bez.	Artikelnummer
Flexible Erdungsdurchführung mit Stahlseil Ø 10 mm verzinkt und Anschlussgewinde M12 für Wandstärke bis 1000 mm	HEA PF M12/1000	1700060030
Flexible Erdungsdurchführung mit Stahlseil Ø 10 mm verzinkt und Anschlussgewinde M16 für Wandstärke bis 1000 mm	HEA PF M16/1000	3030409828

ERDUNGSFESTPUNKTE

ERDUNGSFESTPUNKT MIT KREUZKLEMME

Eigenschaften und technische Daten

- WU-Beton Beanspruchungsklasse 1, Beanspruchungsklasse 2
- Leiterkern, Ø 25 mm mit Gewindeanschluss M12/M16 aus A4
- Kreuzklemme 70 x 70 mm mit Gewindebolzen St tzn (M12 bzw. M16)
- Kontaktscheibe Ø 72 mm aus A4
- Schalungsscheibe aus PE mit vier Nagellöchern
- Mindestwandstärke 200 mm
- Abstand zwischen Schalung und Erdungsanschluss ca. 120 mm
- nach DIN 18014, DIN EN 62305-3 VDE 0185-305-3 (mit Blitzschutzanwendung)

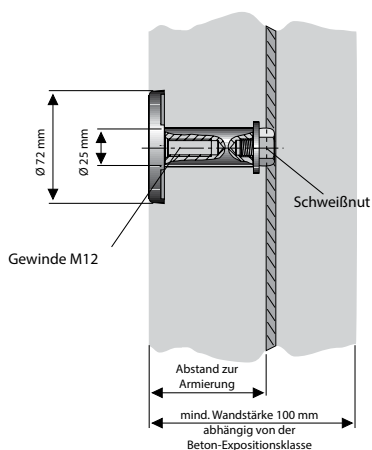


HEA P M12

ERDUNGSFESTPUNKT MIT SCHWEISSNUT

Eigenschaften und technische Daten

- WU-Beton Beanspruchungsklasse 1, Beanspruchungsklasse 2
- Leiterkern, Ø 25 mm mit Gewindeanschluss M12 aus A2
- Anschlussstück mit Schweißnut in St für 10 – 12 mm Rundstahlanschluss
- Kontaktscheibe Ø 72 mm aus A2
- Schutzfolie grün transparent
- Abstand zwischen Schalung und Armierung 50 mm (HEA A M12/50 bzw. 70 mm (HEA A M12/70))
- kurzschlussgeprüft nach VDE 0101, EN 50522



HEA A M12/50

ERDUNGSFESTPUNKTE

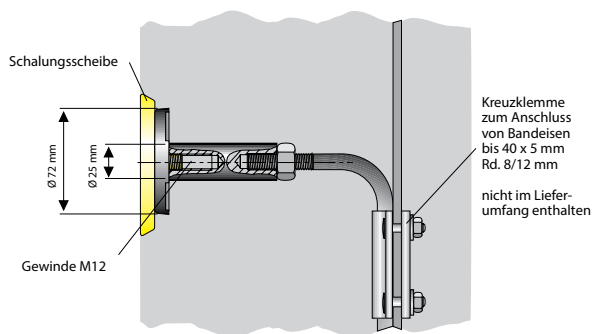
HEA P M12/HEA P M16 – ANSCHLUSSTEIL MIT KREUZKLEMME		
Artikel	Best.-Bez.	Artikelnummer
Anschlussstück mit aufgeschraubter Kreuzklemme zum Anschluss in Beton, Anschluss M12, A4 (AISI 316L), mit Schalungsscheibe, Baulänge = 120 mm	HEA P M12	1700100010
Anschlussstück mit aufgeschraubter Kreuzklemme zum Anschluss in Beton, Anschluss M16, A4 (AISI 316L), mit Schalungsscheibe, Baulänge = 120 mm	HEA P M16	1700100020

HEA A M12 – ANSCHLUSSTEIL MIT SCHWEISSNUT		
Artikel	Best.-Bez.	Artikelnummer
Anschlussstück in A4 mit Schweißnut in St, Leiterkern Ø 25 mm, Anschluss M12, für Abstände zwischen Schalung und Armierungsstäben 50 mm	HEA A M12/50	1700300500
Anschlussstück in A4 mit Schweißnut in St, Leiterkern Ø 25 mm, Anschluss M12, für Abstände zwischen Schalung und Armierungsstäben 70 mm	HEA A M12/70	1700300520

ANSCHLUSSTEIL MIT SCHWEISS- ODER KLEMMANSCHLUSS

Eigenschaften und technische Daten

- WU-Beton Beanspruchungsklasse 1, Beanspruchungsklasse 2
- Leiterkern, \varnothing 25 mm mit Gewindeanschluss M12/M16 aus A4
- Stahlstab, \varnothing 12 mm aus St tzn für Schweiß- oder Klemmanschluss im Beton
- Kontaktscheibe \varnothing 72 mm aus A4
- Schalungsscheibe aus PE mit vier Nagellöchern
- nach DIN 18014, DIN EN 62305-3 VDE 0185-305-3 (mit Blitzschutzanwendung)



HEA S M12

Erdungen

ERDUNGSFESTPUNKTE

HEA S M12/HEA S M16 – ANSCHLUSSTEIL MIT SCHWEISS- ODER KLEMMANSCHLUSS

Artikel	Best.-Bez.	Artikelnummer
Anschlussstück in A4 mit aufgeschraubtem Stahlstab St, Ø 12 mm, Anschluss M12, für Schweiß- oder Klemmanschluss im Beton	HEA S M12	1700080010
Anschlussstück in A4 mit aufgeschraubtem Stahlstab St, Ø 12 mm, Anschluss M16, für Schweiß- oder Klemmanschluss im Beton	HEA S M16	1700080020





Erdungen
ZUBEHÖR

ZUBEHÖR		
Abbildung	Best.-Bez.	Artikelnummer
Anschlussbolzen M12 mit U-Scheibe, Federring und Mutter aus Werkstoff Stahl feuerverzinkt (St tzn)		
	HEA ASB M12 St tzn	1700110010
Anschlussbolzen M16 mit U-Scheibe, Federring und Mutter aus Werkstoff Stahl feuerverzinkt (St tzn)		
	HEA ASB M16 St tzn	1700110020
Anschlussbolzen M12 mit U-Scheibe, Federring und Mutter aus Werkstoff A4		
	HEA ASB M12 A4	1700110040
Anschlussbolzen M16 mit U-Scheibe, Federring und Mutter aus Werkstoff A4		
	HEA ASB M16 A4	1700110050

ZUBEHÖR		
Abbildung	Best.-Bez.	Artikelnummer
Kreuzklemme mit aufgeschraubtem Gewindebolzen M12 aus Werkstoff Stahl feuerverzinkt (St tzn)		
	HEA KKL M12 St-tzn	1700120030
Kreuzklemme mit aufgeschraubtem Gewindebolzen M12 aus Werkstoff A4		
	HEA KKL M12 A4	3030300276
Kreuzklemme mit aufgeschraubtem Gewindebolzen M16 aus Werkstoff A4		
	HEA KKL M16 A4	1700120020

Erdungen

ZUBEHÖR

ZUBEHÖR		
Abbildung	Best.-Bez.	Artikelnummer
Kreuzklemme mit aufgeschraubtem Gewindebolzen M12 aus Werkstoff A4 für Gebäude mit Perimeterdämmung bis 80 mm		
	HEA KKL DM M12 A4	1700130010
Kreuzklemme mit aufgeschraubtem Gewindebolzen M16 aus Werkstoff A4 für Gebäude mit Perimeterdämmung bis 80 mm		
	HEA KKL DM M16 A4	1700130020
Anschlussklemme 70 x 70 mm aus St tzn feuerverzinkt für Flachband 40 x 4 mm oder Rundleiteranschluss 8 – 12 mm		
	HEA AKL St tzn	1700140010
Anschlussklemme 70 x 70 mm aus A4 für Flachband 40 x 4 mm oder Rundleiteranschluss 8 – 12 mm		
	HEA AKL A4	1700140020

ZUBEHÖR		
Artikel	Best.-Bez.	Artikelnummer
Anschlusslasche für den Anschluss von Erdungsleitern, Potentialausgleichsschiene oder Blitzschutztechnik, Lasche A4, mit Anschlussschraube M12		
	HEA ASL M12 A4	1700170010
Anschlusslasche für den Anschluss von Erdungsleitern, Potentialausgleichsschiene oder Blitzschutztechnik, Lasche A4, mit Anschlussschraube M16		
	HEA ASL M16 A4	1700170020
Schmelzklebeband, kaltverschweißend, Länge 3 m, Breite ca. 35 mm, als Korrosionsschutz von Erderverbindungen hervorragend geeignet		
	Hatetherm Scapa 0485	316010000

Erdungen

Extra

FLACHDACHDURCHFÜHRUNGEN

SCHWANENHALSDURCHFÜHRUNG

Eigenschaften und technische Daten:

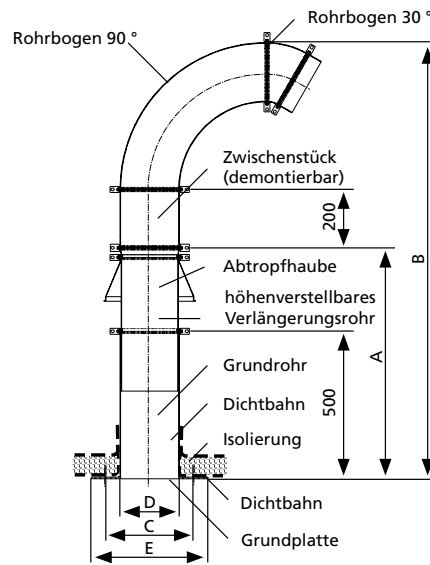
- flexibles, modulares System für alle gängigen Flachdachaufbauten geeignet
- durch Einzelkomponenten geringes Transportgewicht
- anpassbare Höhe (mind. 300 mm) und variable Ausrichtung (360° schwenkbar) auch nach der Montage
- in vier Größen lieferbar, Ø 100, 150, 200 und 300 mm alle Stahlteile des Schwanenhalses feuerverzinkt
- Abdichtung der Kabel im Schwanenhals nach der Kabelverlegung mit geteiltem Dichteinsatz SKD möglich (Pressplatten Edelstahl rostfrei A2, Gummiqualität EPDM)



Montierter Dichteinsatz SKD in Schwanenhals SHD 200



Montierte SHD200 vor Verlegung der Dachabdichtung



- A = Teleskopbereich min/max
- B = Gesamthöhe
- C = Lochbild 4 x Ø12 mm
- D = max. Kernbohrungsdurchmesser
- E = Kantenmaß Grundplatte

TYP	A (mm)	B (mm)	C (□ mm)	D (Ø; mm)	E (□ mm)
	Teleskopbereich min/max	Gesamthöhe	Lochbild 4 x Ø12 mm	Max. Kernbohrungsdurchmesser	Kantenmaß Grundplatte
SHD100	600 – 950	1050 – 1400	250	100	300
SHD150	600 – 950	1175 – 1525	300	150	350
SHD200	600 – 950	1300 – 1650	350	200	400
SHD300	600 – 950	1550 – 1900	450	300	500

Extra

FLACHDACHDURCHFÜHRUNGEN

SHD – SCHWANENHALS DACHDURCHFÜHRUNG		
Abbildung	Best.-Bez.	Artikelnummer
Schwanenhalsdurchführung, Nennweite = 100 mm, zum Andübeln über Kernbohrungen, 360° schwenkbar, höhenverstellbar		
	SHD100 fvz	1001094300
Schwanenhalsdurchführung, Nennweite = 150 mm, zum Andübeln über Kernbohrungen, 360° schwenkbar, höhenverstellbar		
	SHD150 fvz	1001094500
Schwanenhalsdurchführung, Nennweite = 200 mm, zum Andübeln über Kernbohrungen, 360° schwenkbar, höhenverstellbar		
	SHD200 fvz	1001094000
Schwanenhalsdurchführung, Nennweite = 300 mm, zum Andübeln über Kernbohrungen, 360° schwenkbar, höhenverstellbar		
	SHD300 fvz	1001095000

SKD – DICHTEINSATZ FÜR SCHWANENHALS		
Abbildung	Best.-Bez.	Artikelnummer
SKD100 (Pressplatten Edelstahl rostfrei A2 Gummiqualität EPDM)		
	SKD100 G zxd b60 A2/EPDM55	*
SKD150 (Pressplatten Edelstahl rostfrei A2 Gummiqualität EPDM)		
	SKD150 G zxd b60 A2/EPDM55	*
SKD200 (Pressplatten Edelstahl rostfrei A2 Gummiqualität EPDM)		
	SKD200 G zxd b60 A2/EPDM55	*
SKD300 (Pressplatten Edelstahl rostfrei A2 Gummiqualität EPDM)		
	SKD300 G zxd b60 A2/EPDM55	*

* Artikelnummer auf Anfrage.

z = Anzahl der Kabel
d = gemessener Kabeldurchmesser



Das passende Gleitmittel finden Sie unter Zubehör auf Seite 64 und Folgende .

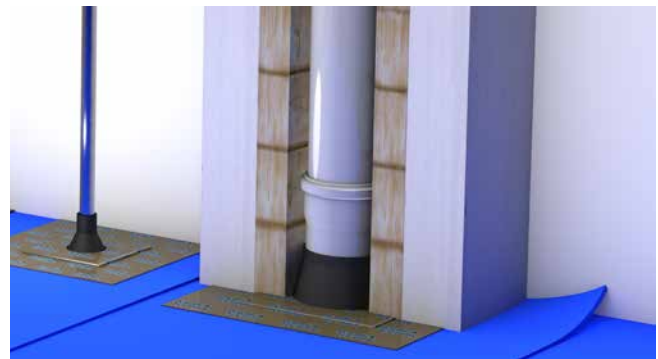
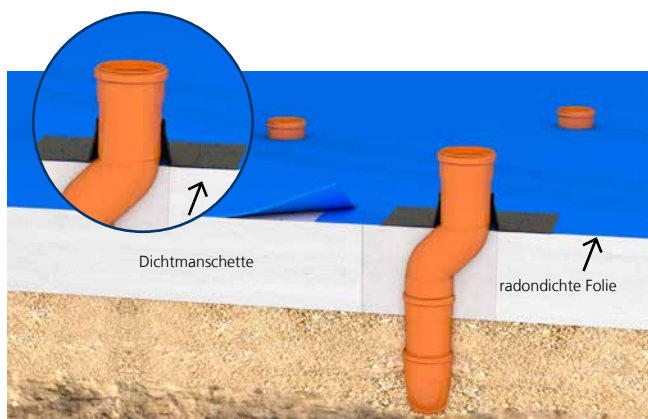


Extra

FOLIEN-MANSCHETTE

Eigenschaften und technische Daten:

- zur sicheren Anbindung einer Durchführung an eine Radonfolie, Dampfsperrfolie oder sonstige Abdichtung auf der Bodenplatte
- gasdicht, luftdicht, radonsicher
- verhindert die Konvektion und somit das Eindringen von Radongas ins Gebäude
- je nach Ausführung für eine Hauseinführung, Erdungsleiter und Rohre bzw. Schutzrohre geeignet
- schnelle und einfache Montage vor Ort
- hohe Klebekraft



Mögliche nachträgliche Abdichtung einer Rechteckaussparung mit Radonfolie und Radon-Dichtmanschette.

Extra

ZUBEHÖR BODENDURCHFÜHRUNGEN

FOLIEN-MANSCHETTE

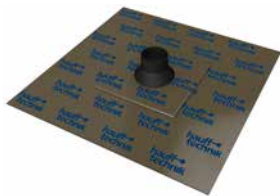
Abbildung	Best.-Bez.	Artikelnummer
-----------	------------	---------------

Anbindung von runden Erdungsleitern



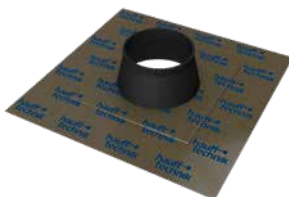
HFM 1x4-8	3030370203
HFM 1x8-12	3030370204

Anbindung von Rohren/Schutzrohren



HFM 1x15-22	3030370206
HFM 1x25-32	3030370207
HFM 1x32-40	3030370208
HFM 1x40-55	3030370209
HFM 1x50-72	3030370210

Anbindung von Abwasser- oder Schutzrohren



HFM 1x72-90	3030370211
HFM 1x100-110	3030370212
HFM 1x125-135	3030370213
HFM 1x150-165	3030370214
HFM 1x200-220	3030370215
HFM 1x230-250	3030370217

ZUBEHÖR

Abbildung	Best.-Bez.	Artikelnummer
-----------	------------	---------------

Anpressraket zur Verklebung der Folien-Manschetten



HFM APR	3030370823
---------	------------

Haftprimer, zur Verwendung als Voranstrich bei porösen, saugfähigen, mineralischen Untergründen zur Anbringung der Folien-Manschetten, Inhalt: 250 ml



HFM P	3030375457
-------	------------

WANDEINFÜHRUNG HARZ-INJEKTIONSSYSTEM

FÜR KOMMUNIKATION/GLASFASER

Eigenschaften und technische Daten:

- WU-Beton Beanspruchungsklasse 1, WU-Beton Beanspruchungsklasse 2
- DIN 18533 W1.1-E, W1.2-E
- Universalhauseinführung mit Harz-Injektionssystem für Bohrungen in den gängigsten Wandarten
- für Bohrungen Ø: 20 mm
- Einbau waagrecht oder schräg bis 45° Neigung möglich
- schonende Abdichtung der Micropipes durch Dichtlippen
- Schnellmontage in wenigen Minuten
- gas- und wasserdicht bis 1 bar

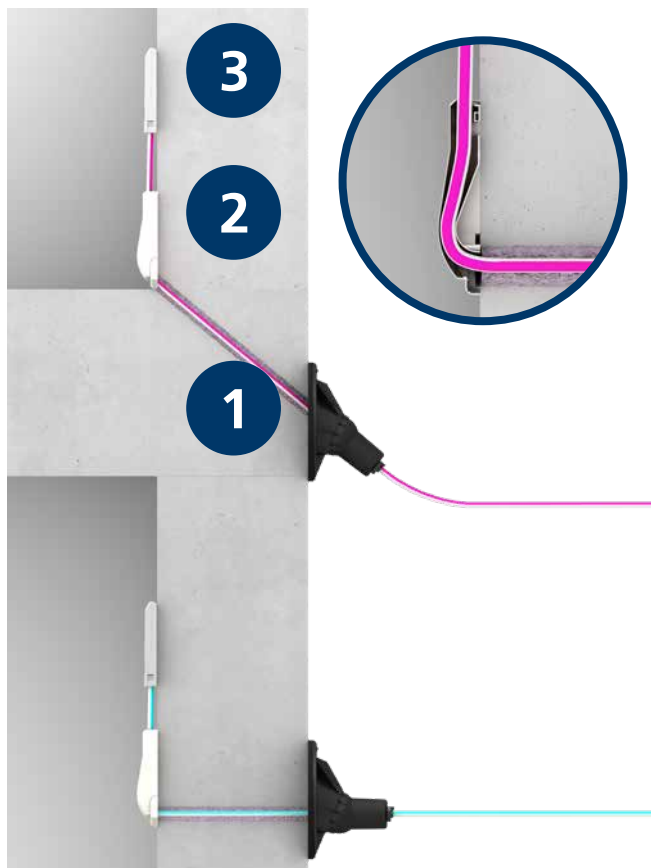
Lieferumfang/Verpackungseinheit:

- 1 x GFH20
- 1 x Montagescheibe
- passende Anzahl an Pipeklemmen, je Variante
- 1 x Wandabschlusselement (nur im Set PRO)
- 1 x 2-Komponentenharz RESINATOR, 80ml

Notwendiges Zubehör:

- Kartuschenpistole „Side by Side“

Beispiel



1. Glasfaser-Hauseinführung GFH20 zur Durchführung von Micropipes durch die Wand oder Bodenplatte.
2. Wandabschlusselement inklusive Radiushalter.
3. Abschlusspunkt für den FTTH-Anschluss.

Einzelhauseinführungen – offene Bauweise

WANDEINFÜHRUNG HARZ-INJEKTIONSSYSTEM

GFH20 SET PRO – GLASFASERHAUSEINFÜHRUNG				
Abbildung	Anzahl Kabel/ Medium	Geeignet für Mediumrohr Ø _a (mm)	Best.-Bez.	Artikelnummer
	2	7 – 10*	GFH20 2x7-10 PRO	2900001311
	1	12 – 16	GFH20 1x12-16 PRO	2900001315
	1	6 – 13	GFH20 1x6-13 PRO	2900001313

* Ø22 mm bei 2x10 mm

ZUBEHÖR			
Abbildung	Artikel	Best.-Bez.	Artikelnummer
	Wandabschlusselement für Glasfaserhauseinführungen	GFH WAE	3030315305
	2-Komponentenharz RESINATOR 80 ml inklusive Mischdüse	EH Resinator 80	2900001354
	Gleitmittel 200 g	GML	5020050010
	Kartuschenpistole „Side by Side“	GFH MW Side-by-Side	3030326996

Hauff-Technik Swiss AG

Grabenackerstrasse 7
CH-4702 Oensingen

Telefon: +41 62 206 00 70
Fax +41 62 206 00 79

Für ihre Anfrage wählen Sie bitte:
htch.anfrage@hauff-technik.ch

Für ihre Bestellung wählen Sie bitte:
htch.bestellungen@hauff-technik.ch